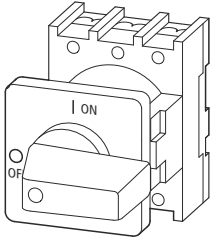
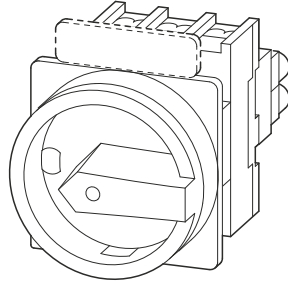


06/21 IL03802003Z

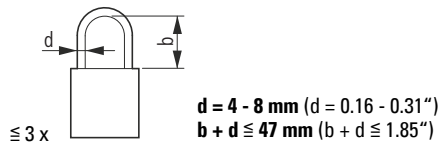
P1.../E(+SVB)
P1.../EA/SVB
P1.../EZ



P1.../E(EZ)

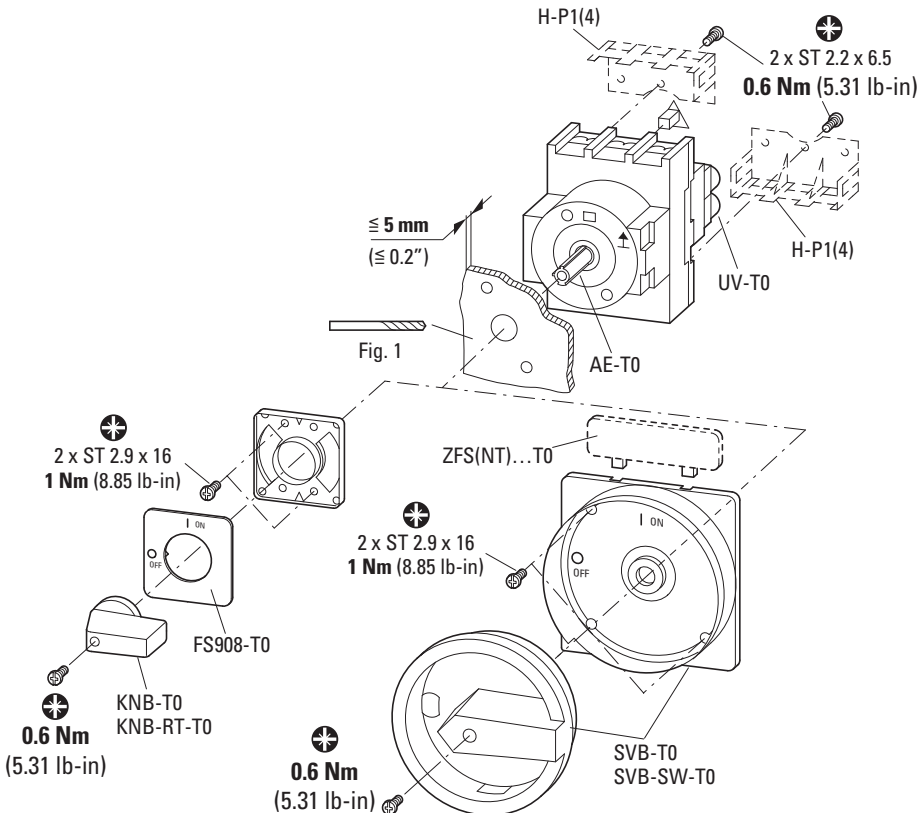


P1.../EA/SVB



P1.../E
P1.../EA/SVB(-SW)
P1.../E + SVB(-SW)-T0
H-P1(4)

Components drawn in broken lines are not included in the scope of delivery.



en Electric current! Danger to life!
Only skilled or instructed persons may carry out the following operations.

de Lebensgefahr durch elektrischen Strom!
Nur Elektrofachkräfte und elektrotechnisch unterwiesene Personen dürfen die im Folgenden beschriebenen Arbeiten ausführen.

fr Tension électrique dangereuse !
Seules les personnes qualifiées et averties doivent exécuter les travaux ci-après.

es ¡Corriente eléctrica! ¡Peligro de muerte!
El trabajo a continuación descrito debe ser realizado por personas cualificadas y advertidas.

it Tensione elettrica: Pericolo di morte!
Solo persone abilitate e qualificate possono eseguire le operazioni di seguito riportate.

zh 触电危险!
只允许专业人员和受过专业训练的人员进行下列工作。

ru Электрический ток! Опасно для жизни!
Только специалисты или проинструктированные лица могут выполнять следующие операции.

ar تحذير! تيار كهربائي! خطر موت!
لا تتم أعمال الصيانة والتركيب إلا من قبل العاملين المدربين!

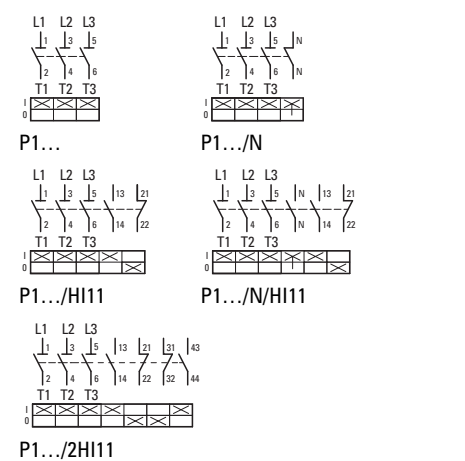


	a
P1	10.5 mm (0.41")
HI11-P1/P3	7.5 mm (0.3")
UV-T0	9 mm (0.35")

HI11-P1/P3		1 Nm (8.85 lb-in)
	0.5 - 1.5 mm ²	
	0.75 - 2.5 mm ²	
AWG 18 - AWG 14		

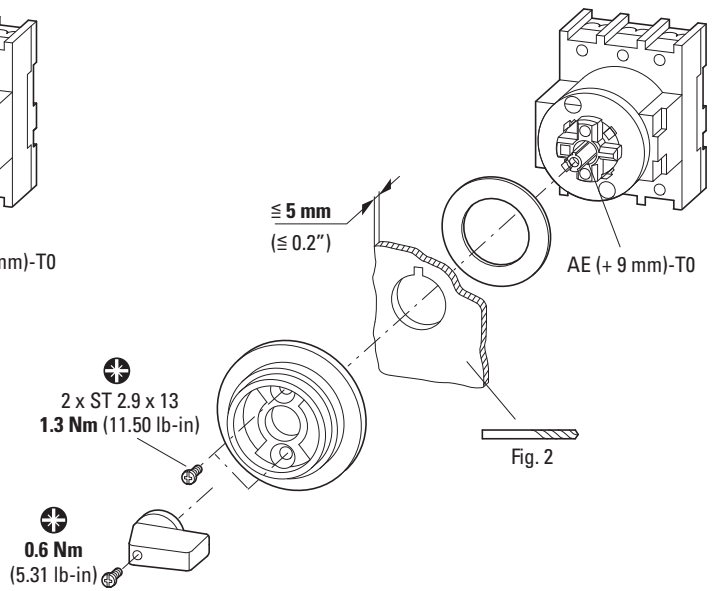
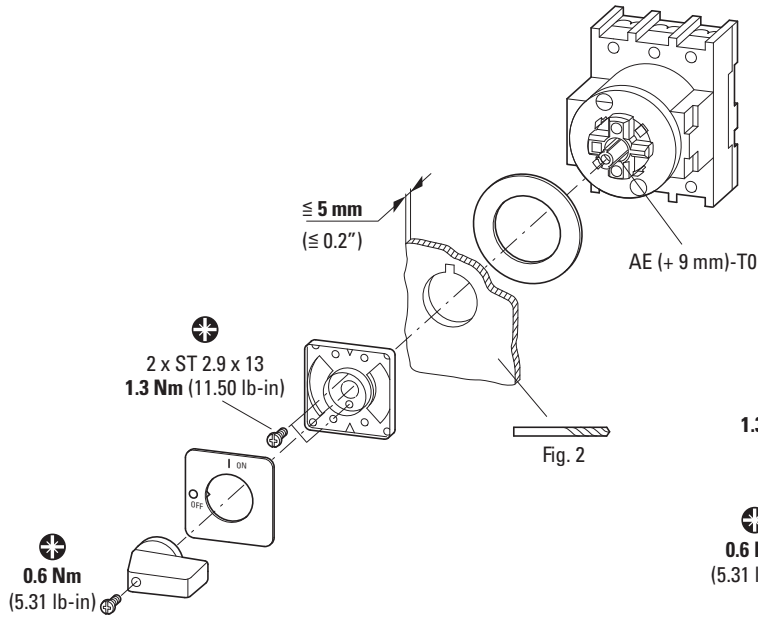
P1...		1.6 Nm (14.16 lb-in)
	1 x 1.0 - 4.0 mm ²	
	2 x 1.0 - 4.0 mm ²	
	1 x 1.5 - 6.0 mm ²	
	2 x 1.5 - 6.0 mm ²	
AWG 14 - AWG 8		

75 °C Cu wire only
UL-File: E 36 332
Suitable For Use As Motor Disconnecting Means With Suffix SVB
Break All Lines

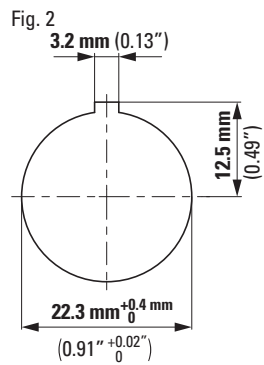
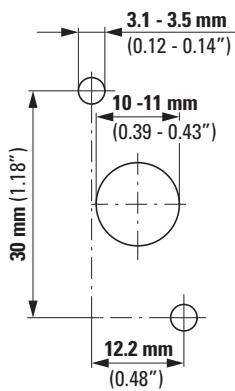
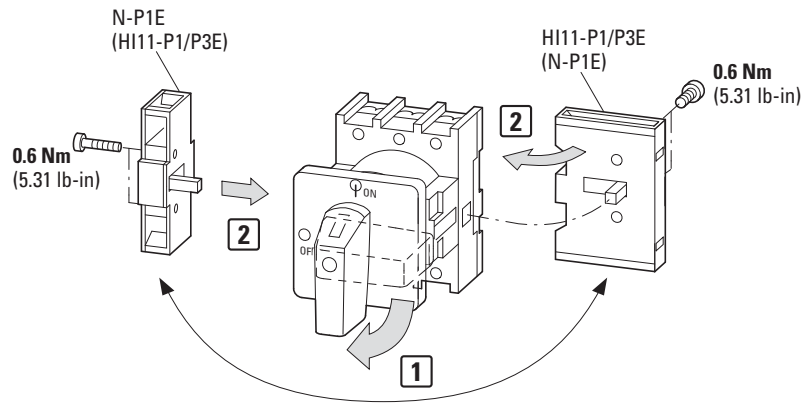


P1.../EZ
P1.../E + EZ-P1

P1.../EZ/OFS



P1.../E...
N-P1E
HI11-P1/P3E



06/21 IL03802003Z