



**en Electric current! Danger to life!**  
Installation, commissioning and maintenance work must be carried out by qualified personnel only.

**de Lebensgefahr durch elektrischen Strom!**

Arbeiten bzw. Montage an diesem Produkt dürfen nur von Elektrofachkräften und elektrotechnisch unterwiesenen Personen ausgeführt werden.

**fr Tension électrique dangereuse !**

L'installation de l'appareil, ainsi que tous les travaux effectués sur celui-ci, doivent être réalisés par un électricien qualifié ou par un personnel spécialement formé.

**es ¡Corriente eléctrica! ¡Peligro de muerte!**

La instalación del dispositivo, así como todos los trabajos en él, deben ser realizados por un electricista calificado o por personal especialmente capacitado.

**it Tensione elettrica: Pericolo di morte!**

L'installazione e il lavoro sul dispositivo devono essere effettuati da un elettricista qualificato o da personale specializzato.

**zh 触电危险!**

設備的安裝，以及所有工作，必須由合格的電工或經過專門培訓的人員完成。

**ru Электрический ток! Опасно для жизни!**

Установка и эксплуатация устройства должны выполняться квалифицированным электриком или специально обученным персоналом.

**nl Levensgevaar door elektrische stroom!**

Installatie van het apparaat en alle werkzaamheden eraan, mogen uitsluitend door een gekwalificeerd elektricien of speciaal opgeleid vakpersoneel worden uitgevoerd.

**da Livsfare på grund af elektrisk strøm!**

Arbejde i forbindelse med installation, opstart og vedligehold må kun udføres af kvalificeret personale.

**el Προσοχή, κίνδυνος ηλεκτροπληξίας!**

Η εγκατάσταση, εκκίνηση και συντήρηση θα πρέπει να πραγματοποιείται μόνο από εξειδικευμένο προσωπικό.

**pt Perigo de vida devido a corrente eléctrica!**

A instalação do dispositivo, bem como todos os trabalhos devem ser realizados por um electricista qualificado ou por pessoal especialmente formado.

**sv Livsfara genom elektrisk ström!**

Installation, idrifttagande och underhållsarbete får endast utföras av behörig personal.

**fi Hengenvaarallinen jännite!**

Laitteen asennus ja käyttö ainoastaan sähköasentajan tai siihen perehdytetyn henkilön toimesta.

**cs Nebezpečí úrazu elektrickým proudem!**

Instalace zařízení a veškeré práce na něm musí být provedeny kvalifikovaným elektrikářem nebo speciálně vyškoleným personálem.

**et Eluhtlik! Elektrilöögihoht!**

Paigaldus-, kasutus- ja hooldustööd peab läbi viima ainult kvalifitseeritud personal.

**hu Életveszély az elektromos áram révén!**

Az eszköz felszerelését, valamint az ehhez kapcsolódó összes munkát szakképzett villanyszerelővel vagy szakképzett személyzetnek kell elvégeznie.

**lv Elektriskā strāva apdraud dzīvību!**

Uzstādīšana, nodošana ekspluatācijā un apkopes darbi jāveic tikai kvalificētam personālam.

**lt Pavojus gyvybei dėl elektrosrovės!**

Jrengimo, paleidimo ir techninės priežiūros darbus turi atlikti tik kvalifikuotas personalas.

**pl Porażenie prądem elektrycznym stanowi zagrożenie dla życia!**

Instalacja urządzenia, jak również prace nad nim, muszą być wykonywane przez wykwalifikowanego elektryka lub specjalnie wyszkolony personel.

**sl Življenjska nevarnost zaradi električnega toka!**

Dela montaže, zagona in vzdrževanja morajo izvajati samo usposobljeno osebeje.

**sk Nebezpečnosť ohrozenia života elektrickým prúdom!**

Instalácia prístroja, ako aj všetky práce na ňom musia byť vykonané kvalifikovaným elektrotechnikom alebo špeciálne vyškoleným personálom.

**bg Опасност за живота от електрически ток!**

Инсталирането на устройството, както и всяка работа по него, трябва да бъде извършвано от квалифициран електротехник или от специално обучен персонал.

**ro Atenție! Pericol electric!**

Montajul și lucrul cu acest aparat trebuie făcute numai de un electrician calificat sau de personal tehnic specializat.

**hr Opasnost po život uslijed električne struje!**

Radove ugradnje, puštanja u pogon i održavanja mora vršiti samo kvalificirano osoblje.

**tr Elektrik akımı! Hayati tehlike!**

Bu ürünün çalıştırılması veya kurulumu sadece elektroteknik eğitimleri almış olan ehliyetli elektrikçiler ve kişiler tarafından yapılmalıdır.

**sr Električna struja! Opasnost po život!**

Arbeiten bzw. Montaja i dijesem Produkt darfo od Elektrofaçhkräften und elektrotetiçnisçx unterwiesenen Personon ausgefufhrt werden.

**no Elektrisk strøm! Livsfare!**

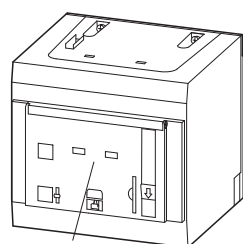
Installasjon av enheten, samt arbeid på den, skal kun utføres av kvalifisert personell, eller av de som er spesielt opplært til dette arbeidet.

**uk Електричний струм! Небезпечно для життя!**

Встановлення пристрою, так само, як і робота з ним, повинні виконуватись кваліфікованим електриком або персоналом, що пройшов спеціальну підготовку.

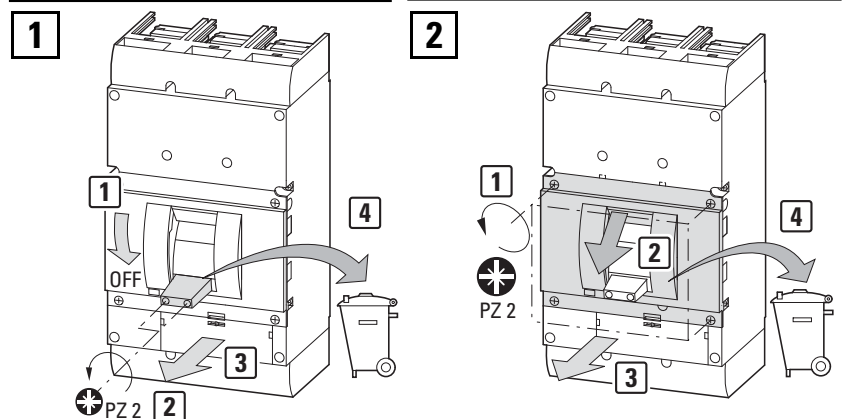
**ar تہی ار کھرب انہی! خط م و ت**

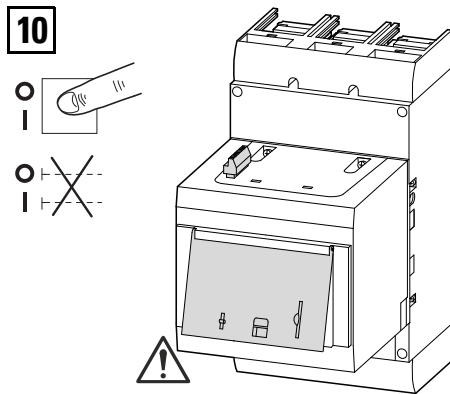
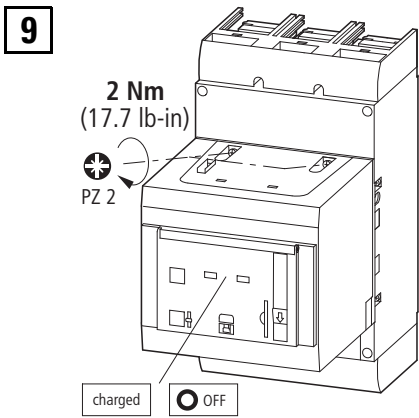
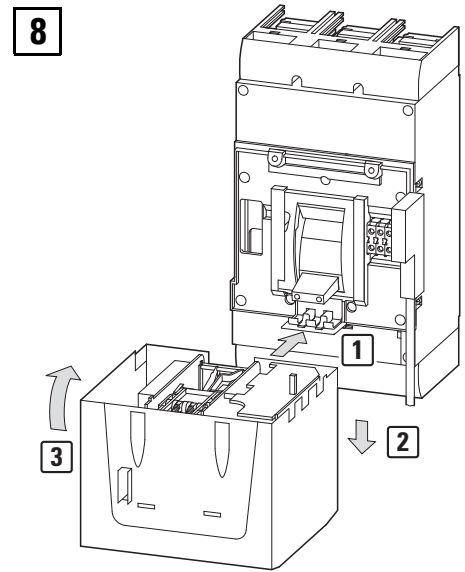
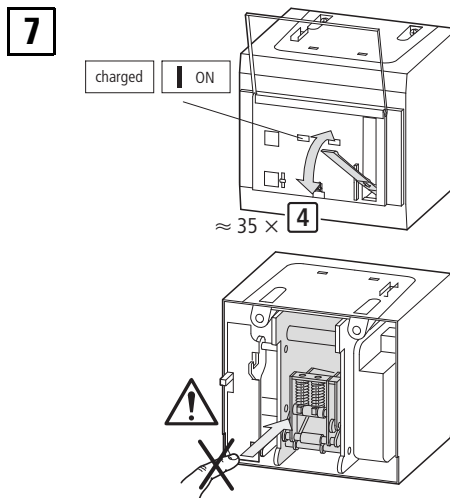
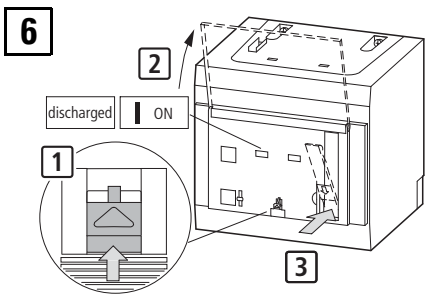
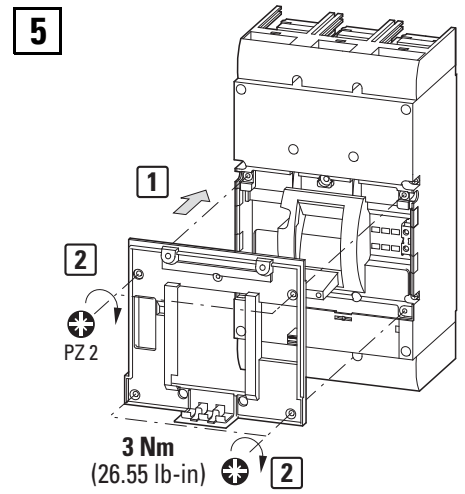
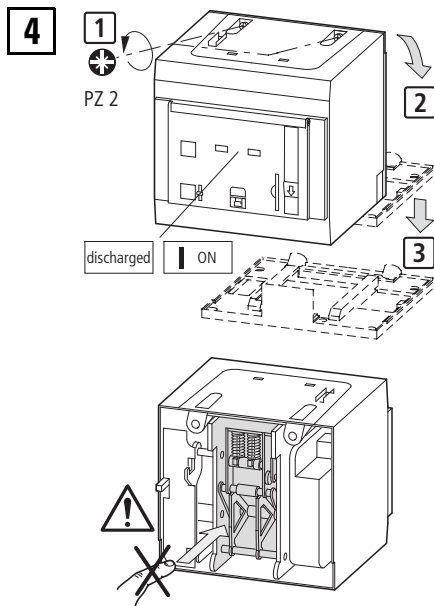
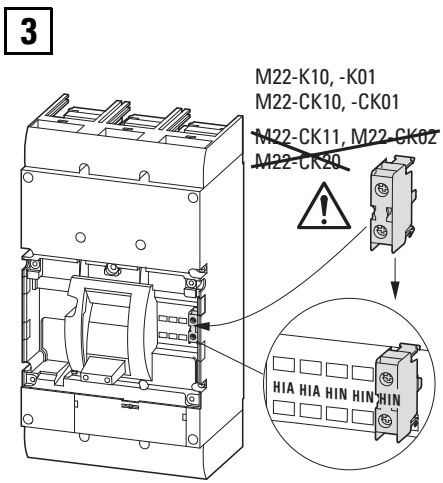
والم وھلین! ال تتم أعمال الصيانة والتريکب ال من قبل العاملین المديرين



- en State of delivery
- de Lieferzustand
- fr État de livraison
- es Estado de la entrega
- it Stato di erogazione
- zh 交付情况
- ru Состояние при поставке
- nl Leveringsstatus
- da Leveringsstilstand
- el Κατάσταση παράδοσης
- pt Stan przy dostawie
- sv Försörjningsstatus
- fi Toimitustila
- cs Stav dodávky
- et Tarnekomplekt

- hu Kiszállítási állapot
- lv Stāvoklis piegādes brīdī
- lt Pristatymo būseną
- pl Stan przy dostawie
- sl Dobavno stanje
- sk Stav doručenia
- bg Състояние при доставка
- ro Starea de livrare
- hr Stanje pri isporuci
- tr Uygulama durumu
- sr Stanje pri isporuci
- no Status for levering
- uk Стан при поставці
- ar حالة التوصيل

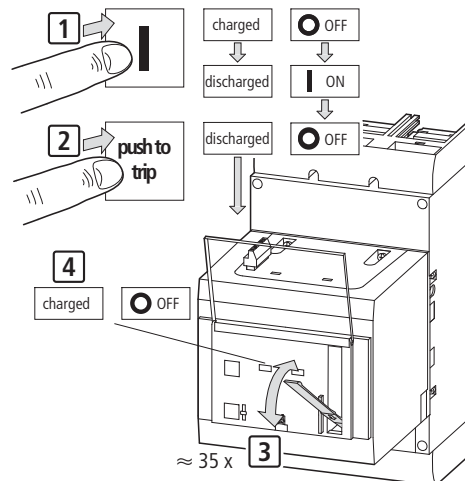




(en) **Test**  
(de) **Test**  
(fr) **Test**  
(es) **Prueba**  
(it) **Prova**  
(zh) **测试**  
(ru) **Проверка**  
(nl) **Test**  
(da) **Test**  
(el) **Δοκιμή**

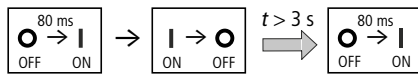
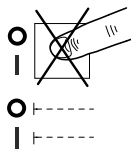
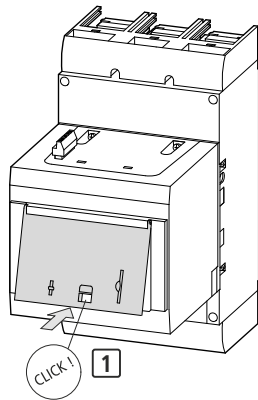
(pt) **Teste**  
(sv) **Test**  
(fi) **Testi**  
(cs) **Zkouška**  
(et) **Test**  
(hu) **Próba**  
(lv) **Pārbaude**  
(it) **Testas**  
(pl) **Test**  
(sl) **Test**

(sk) **Skúška**  
(bg) **Тест**  
(ro) **Test**  
(hr) **Test**  
(tr) **Test**  
(sr) **Test**  
(no) **Test**  
(uk) **Тест**  
(ar) **الاختبار**

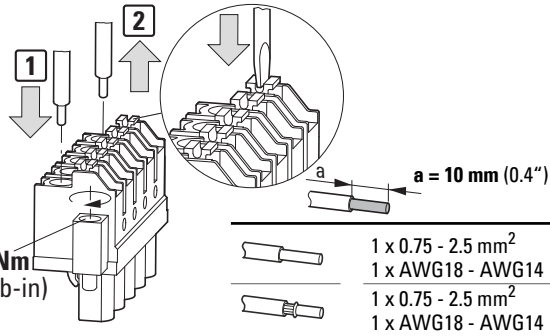
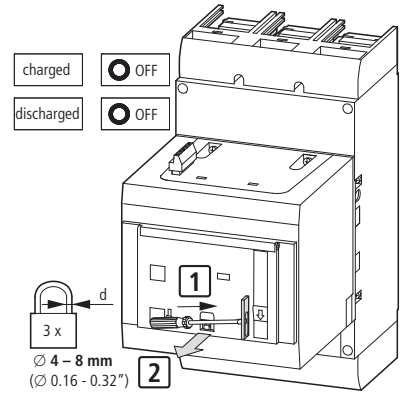


05/19 IL01210006Z

11

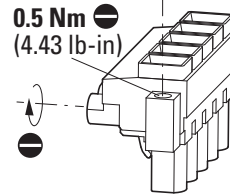


12



	1 x 0.75 - 2.5 mm <sup>2</sup>
	1 x AWG18 - AWG14
	1 x 0.75 - 2.5 mm <sup>2</sup>
	1 x AWG18 - AWG14

NZM-XRS



0.5 x 3.5

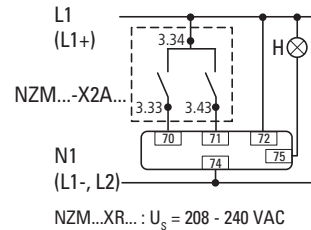
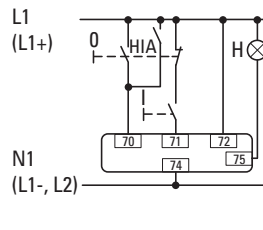
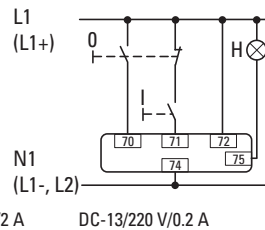
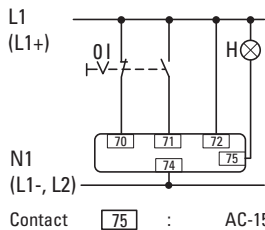


	1 x 0.75 - 4.0 mm <sup>2</sup>
	1 x AWG18 - AWG12
	1 x 0.75 - 2.5 mm <sup>2</sup>
	1 x AWG18 - AWG14

0.5 Nm  
(4.42 lb-in)

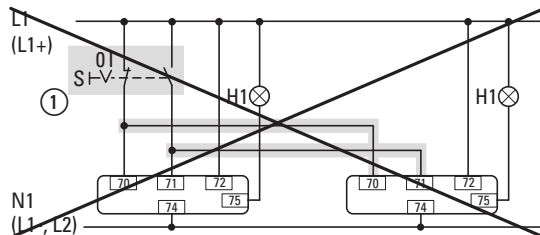
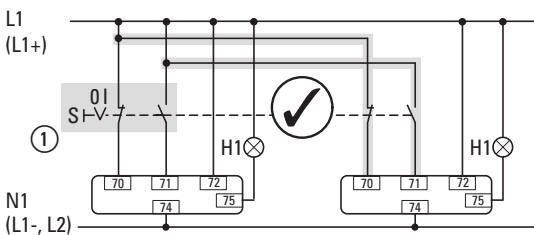
(en) Circuit type	(zh) 开关类型	(pt) Tipo de circuito	(hu) Áramkör típus	(sk) Typ obvodu	(sr) Vrsta strujnog kola
(de) Verschaltungsart	(ru) Вид соединения	(sv) Typ av krets	(lv) Savienojuma veids	(bg) Тип схема	(no) Kretstype
(fr) Type de circuit	(nl) Circuittype	(fi) Piirintyyppi	(ro) Grandinés tipas	(tr) Tip circuit	(uk) Тип ланцюга
(es) Tipo de circuito	(da) Kredsløbstype	(cs) Typ obvodu	(pl) Rodzaj obwodu	(hr) Vrsta sklopa	(ar) نوع الدائرة
(it) Tipo di circuito	(el) Τύπος κυκλώματος	(et) Ahela tüüpi	(sl) Vrsta ožičenja	(tr) Devre türü	

05/19 IL01210006Z



- (en) Parallel connection between two remote operators
- (de) Parallelschaltung zweier Fernantriebe
- (fr) Connexion parallèle entre deux opérateurs à distance
- (es) Conexión en paralelo de dos accionamientos remotos
- (it) Collegamento remoto tra due operatori remoti
- (zh) 双远程驱动器并联电路
- (ru) Параллельная схема двух дистанционных приводов
- (nl) Parallele verbinding tussen twee beheerders op afstand
- (da) Parallel forbindelse mellem to fjernoperatører
- (pt) Παράλληλη σύνδεση μεταξύ δύο απομακρυσμένων χρηστών
- (pl) Połączenie równoległe między dwoma napędami zdalnymi
- (sv) Parallellkoppling mellan två fjärrstyrda operatörer
- (fi) Kahden kauko-operaattorin välinen rinnakkaisliitäntä
- (cs) Paralelní spojení mezi dvěma vzdálenými pracovníky
- (et) Paralleelühendus kahe kaugjuhi vahel

- (hu) Párhuzamos kapcsolás a két távvezérlő között
- (lv) Parālēls savienojums starp diviem attāliem vadības elementiem
- (lt) Dvieju nuotolinių operatorių lygiagrečius jungimas
- (pl) Połączenie równoległe między dwoma napędami zdalnymi
- (sl) Vzporedna vezava med dvema daljinskima upravljalnikoma
- (sk) Paralelné spojenie medzi dvomi vzdialenými operátormi
- (bg) Паралелна връзка между два отдалечени оператора
- (ro) Conexiune paralelă între doi operatori de la distanță
- (hr) Paralelni spoj između dviju udaljenih upravljačkih jedinica
- (tr) İki uzak operatör arasındaki paralel bağlanti
- (sr) Paralelna veza između dva udaljena operatora
- (no) Parallell forbindelse mellom to eksterne operatører
- (uk) Паралельна схема двох дистанційних приводів
- (ar) توصيل مواز بين مشغلان عن بعد



- (1) (en) Depends on circuit type
- (de) Abhängig von der Verschaltungsart
- (fr) Dépend du type de circuit
- (es) Según el tipo de circuito
- (it) Dipende dal tipo di circuito
- (zh) 视开关类型而定
- (ru) Зависит от вида соединения
- (nl) Afhankelijk van het circuittype
- (da) Afhænger af kredsløbstype
- (pt) Εξαρτάται από τον τύπο του κυκλώματος
- (pl) Zależy od rodzaju obwodu
- (sv) Beror på kretstyp
- (fi) Piirintyyppin mukaan
- (cs) Závísí na typu obvodu
- (et) Oleneb ahela tüübist
- (hu) Áramkör típusától függ
- (lv) Atkarīgs no savienojuma veida
- (lt) Priklauso nuo grandinės tipo
- (pl) Zależy od rodzaju obwodu
- (sl) Odvisno od vrste ožičenja
- (sk) V závislosti od typu obvodu
- (bg) Зависи от типа обвoda
- (ro) În funcție de tipul circuitului
- (hr) Ovisi o vrsti sklopa
- (tr) Devre türüne bağlıdır
- (sr) Zavisno od vrste strujnog kola
- (no) Avhenger av kretstype
- (uk) Залежить від виду з'єднання
- (ar) إعتداع على نوع الدائرة

