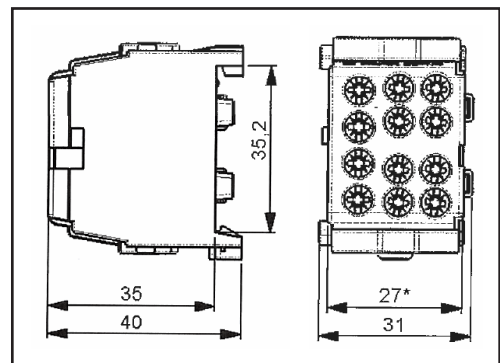
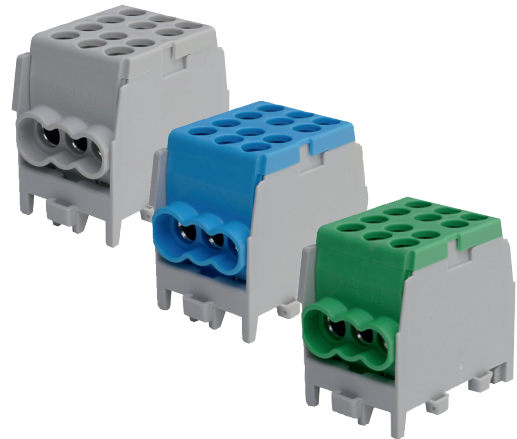


# Technisches Datenblatt

Seite: 1/1

## PHLAK Hauptleitungs-Abzweigklemmen 25/16 mm<sup>2</sup>, 2/4

- Leiterklemmen für die Montage auf DIN-Tragschienen, z.B. für Installations-Kleinverteiler und Zählerplätze gem. VDE 0603
- 25/16 mm<sup>2</sup>
- 1-polig
- Anreihbar
- Montage auf 35 mm Tragschiene gem. EN 60715
- Installationskleinverteiler und Zählerplätze AC 400V
- Hauptleitungsabzweigklemmen VDE 0603-2, Verbindungsmaterial für Niederspannungs-Stromkreise für Haushalt und ähnliche Zwecke VDE 0613, Teil 1 / EN 60998-1
- Farbcodierung entsprechend gültigen Aderfarben
- Isolationsspannung: 1000 V
- VDE zertifiziert (VDE 0613, Teil 1 / EN 60998-1)
- Geeignet für Cu- und Al-Leiter  
Cu: eindrätig/mehrdrätig, feindrätig mit Aderendhülse  
Al: eindrätig
- Klemmkörper: Messing (verzinkt)
- Klemmschrauben: Stahl, verzinkt
- Isoliergehäuse: Kunststoff (Polyamid), schlagzäh, flammgeschützt, halogenfrei
- Leitungsanschluss:
  - Hauptleitung: 1,5 - 25 mm<sup>2</sup> starr/mehrdrätig, 2,5 Nm
  - Abzweigeleitung: 1,5 - 16 mm<sup>2</sup> starr/mehrdrätig, 2 Nm
  - Abisolierlänge: 16 mm
- Eingänge max. 25 mm<sup>2</sup>: 2
- Ausgänge max. 16 mm<sup>2</sup>: 4
- Buchsenklemme mit je 2 Schrauben pro Klemmstelle Schrauben mit Kombischlitz Pozidriv Z2
- Berührungsschutz: IP20, fingersicher
- Ecken gerundet



\*Modulbreite

### Informationen

| Art.-Nr. | Typ         | VE    | Farbe   |
|----------|-------------|-------|---------|
| 05104597 | PHLAK2524BR | 1 / 3 | braun   |
| 05104598 | PHLAK2524SW | 1 / 3 | schwarz |
| 05104599 | PHLAK2524GR | 1 / 3 | grau    |
| 05104600 | PHLAK2524BL | 1 / 3 | blau    |
| 05104601 | PHLAK2524GN | 1 / 3 | grün    |