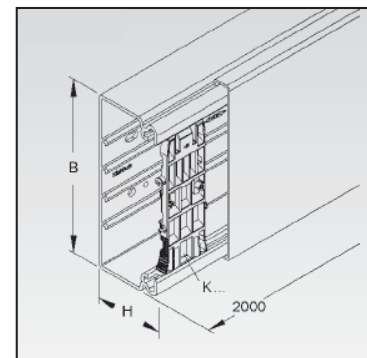


Technisches Datenblatt

Seite: 1/2

PFB Fensterbankkanal

- Material: PVC hart, blei- und cadmiumfrei
- Bodenlochung zweireihig
- 2 bzw. 4 Aufrastschienen zur Befestigung von Trennstegen oder Geräteeinbaudosen
- Elektrische Eigenschaften:
 - Durchschlagfestigkeit nach VDE 0303-2: > 20 kV/mm
 - Oberflächenwiderstand nach VDE 0303-30: > 1E12 Ω
 - Spezifischer Durchgangswiderstand nach VDE 0303-30: > 1E15 Ω
- Mechanische Eigenschaften:
 - Zugfestigkeit nach DIN EN ISO 527: > 45 N/mm²
 - Biegefestigkeit nach DIN EN ISO 178: > 70 N/mm²
 - Kerbschlagzähigkeit nach DIN EN ISO 179: > 15 kJ/m²
 - Zug-Elastizitätsmodul nach DIN EN ISO 527: 3.300 N/mm²
- Anwendungstemperaturbereich: -20°C bis +65°C
- Brandtechnische Eigenschaften nach DIN 4102-1 / schwer entflammbar
- Chemische Beständigkeit: Gute Beständigkeit gegen chemische Einflüsse
- Standard-Lieferlänge: 2.000 mm +/- 5 mm, inkl. Deckel



Informationen

Art.-Nr.	ID-Nr.	Type	VPE/m	Nennmaß (BxH)	Abmessung (BxH)	Aufrastschienen	Farbe
05100341	050471	PFB 60110 RW	2 / 16	110x60 mm	107x60 mm	2	reinweiß, RAL: 9010
05100344	050474	PFB 60130 RW	2 / 16	130x60 mm	129x60 mm	2	reinweiß, RAL: 9010
05100347	050477	PFB 60150 RW	2 / 8	150x60 mm	150x60 mm	4	reinweiß, RAL: 9010
05100350	050480	PFB 60190 RW	2 / 8	190x60 mm	190x60 mm	4	reinweiß, RAL: 9010
05100342	050472	PFB 60110 CW	2 / 16	110x60 mm	107x60 mm	2	cremeweiß, RAL: 9001
05100345	050475	PFB 60130 CW	2 / 16	130x60 mm	129x60 mm	2	cremeweiß, RAL: 9001
05100348	050478	PFB 60150 CW	2 / 8	150x60 mm	150x60 mm	4	cremeweiß, RAL: 9001
05100351	050481	PFB 60190 CW	2 / 8	190x60 mm	190x60 mm	4	cremeweiß, RAL: 9001
05100340	050470	PFB 60110 LG	2 / 16	110x60 mm	107x60 mm	2	lichtgrau, RAL: 7035
05100343	050473	PFB 60130 LG	2 / 16	130x60 mm	129x60 mm	2	lichtgrau, RAL: 7035
05100346	050476	PFB 60150 LG	2 / 8	150x60 mm	150x60 mm	4	lichtgrau, RAL: 7035
05100349	050479	PFB 60190 LG	2 / 8	190x60 mm	190x60 mm	4	lichtgrau, RAL: 7035

Technisches Datenblatt

Seite: 2/2

PFB Fensterbankkanal

Profi-Tipp

Siehe auch:

- PDK Ersatzdeckel für PFB (Art.-Nr. 05101691 - 05101702)
(ID-Nr. 052121 - 052132)
- PFBES Endstücke für PFB (Art.-Nr. 05100388 - 05100389)
(ID-Nr. 050518 - 050519)
- PFBFW Flachwinkel für PLF (Art.-Nr. 05100376 - 05100387)
(ID-Nr. 050506 - 050517)
- PFB AE Außenecken für PLF (Art.-Nr. 05100364 - 05100372)
(ID-Nr. 050494 - 050502)
- PFB IE Innenecken für PLF (Art.-Nr. 05100352 - 05100363)
(ID-Nr. 050482 - 050493)
- PFBTW Trennwände für PLF, PFB und PBR (Art.-Nr. 05100983 + 05100400)
(ID-Nr. 051293 + 050530)



PDK



PFBES



PFBFW



PFB AE



PFB IE



PFBTW