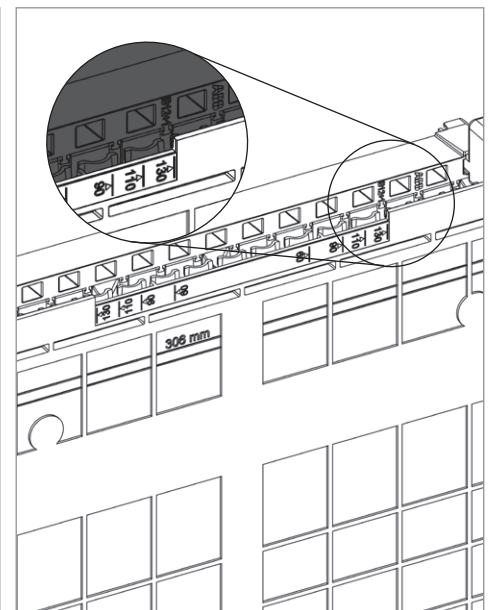
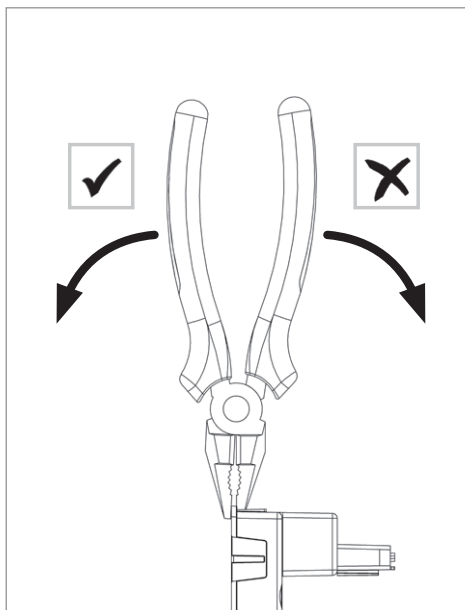
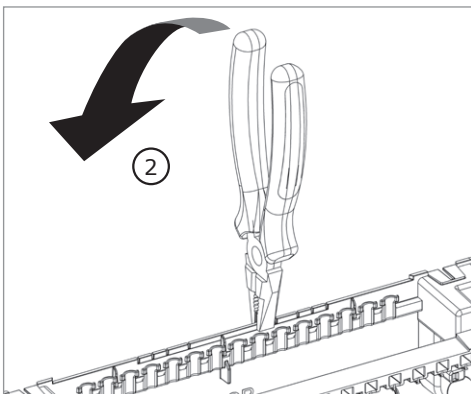
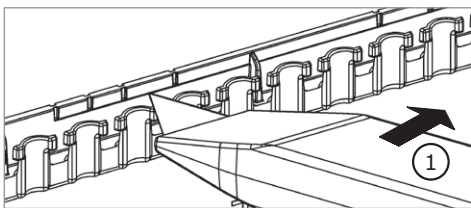
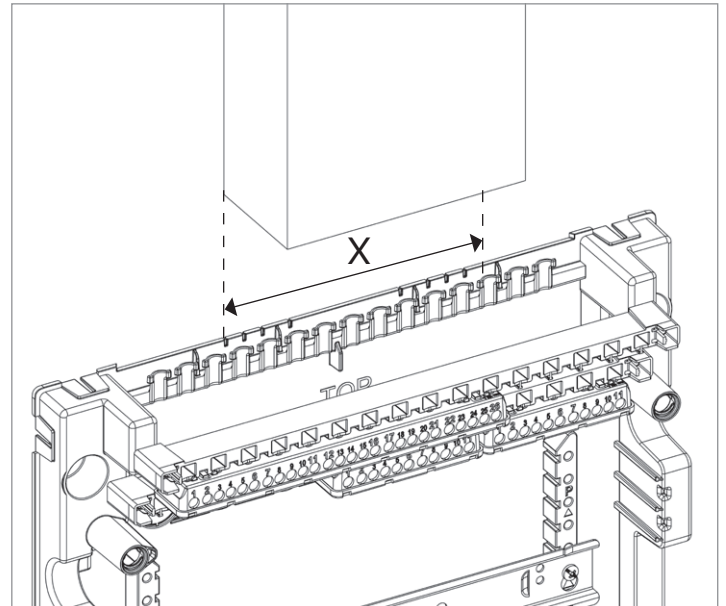
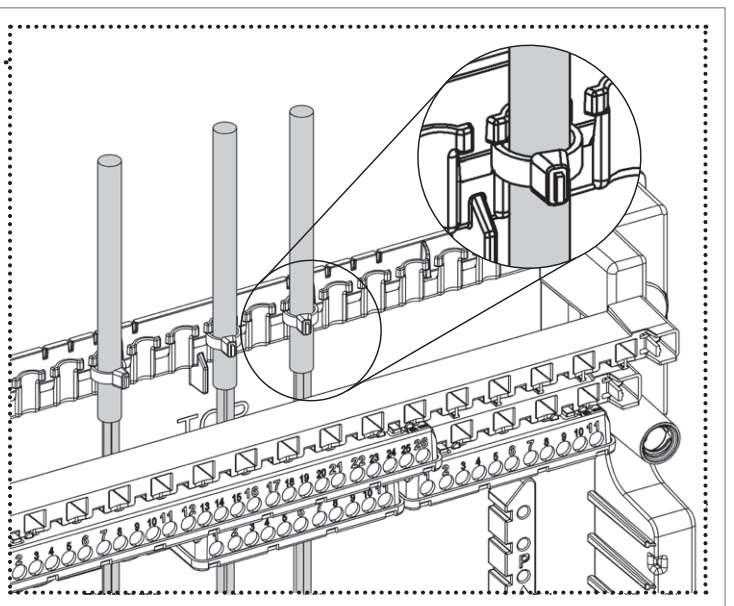
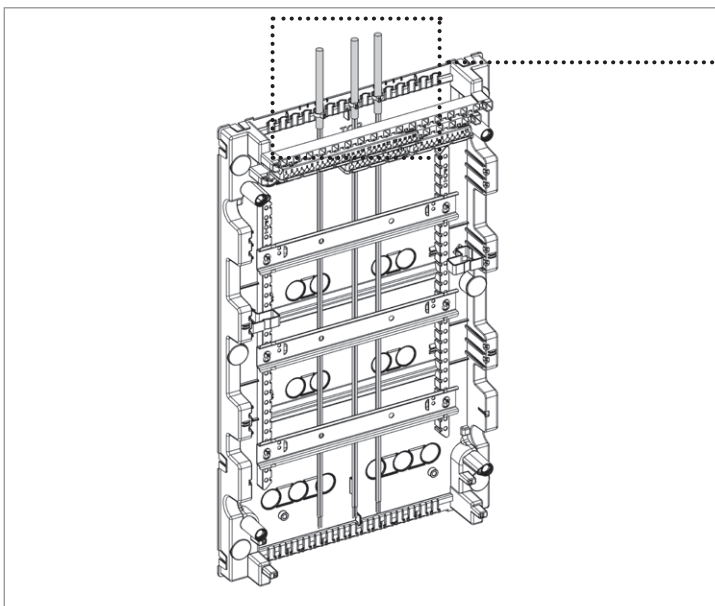
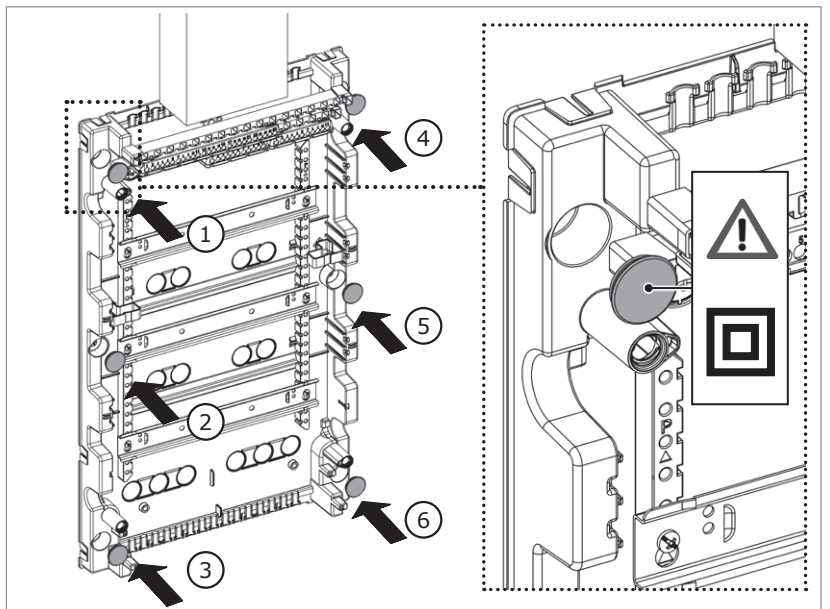
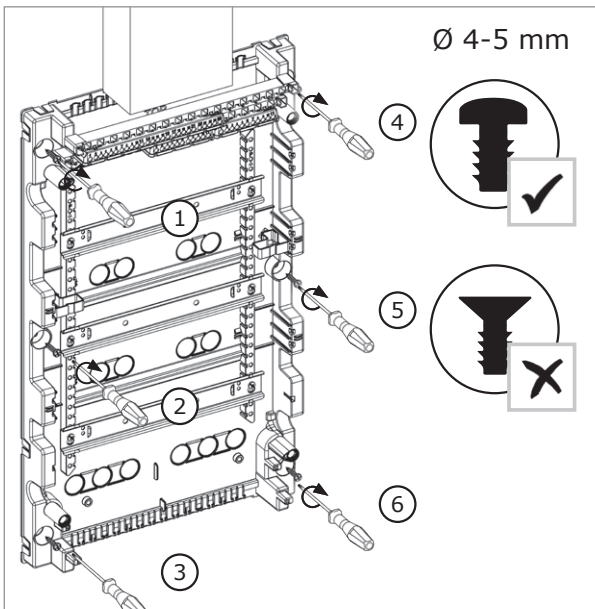
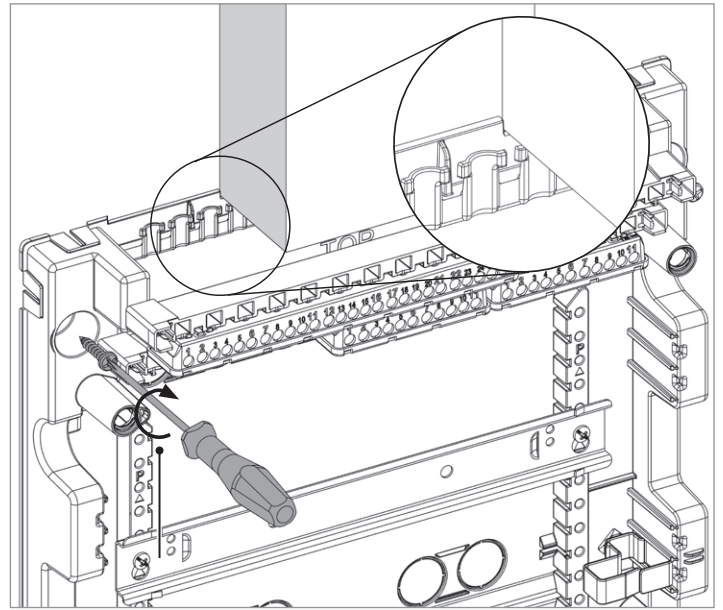
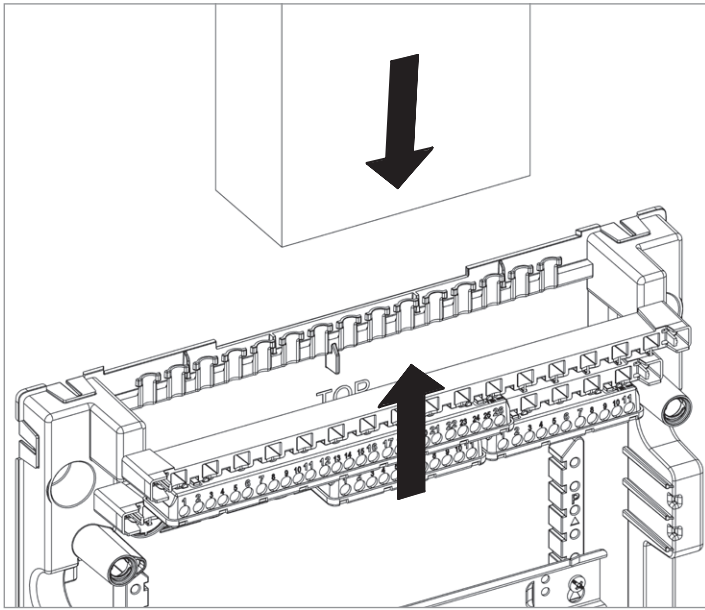
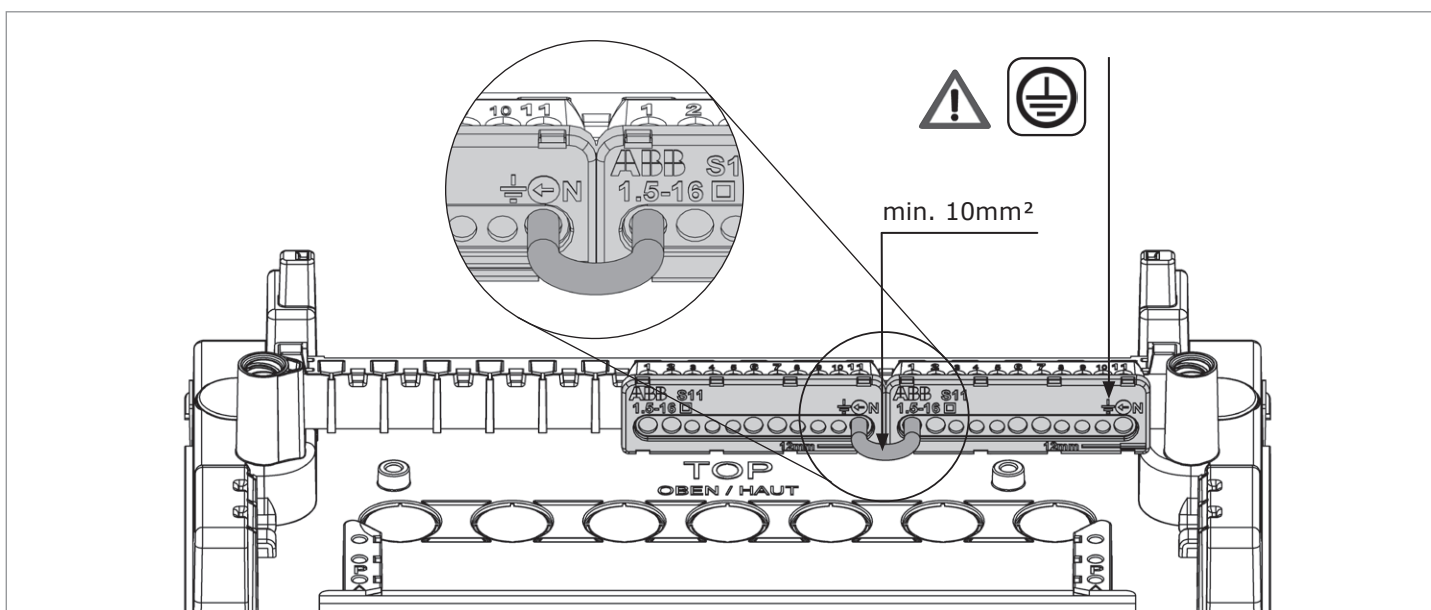
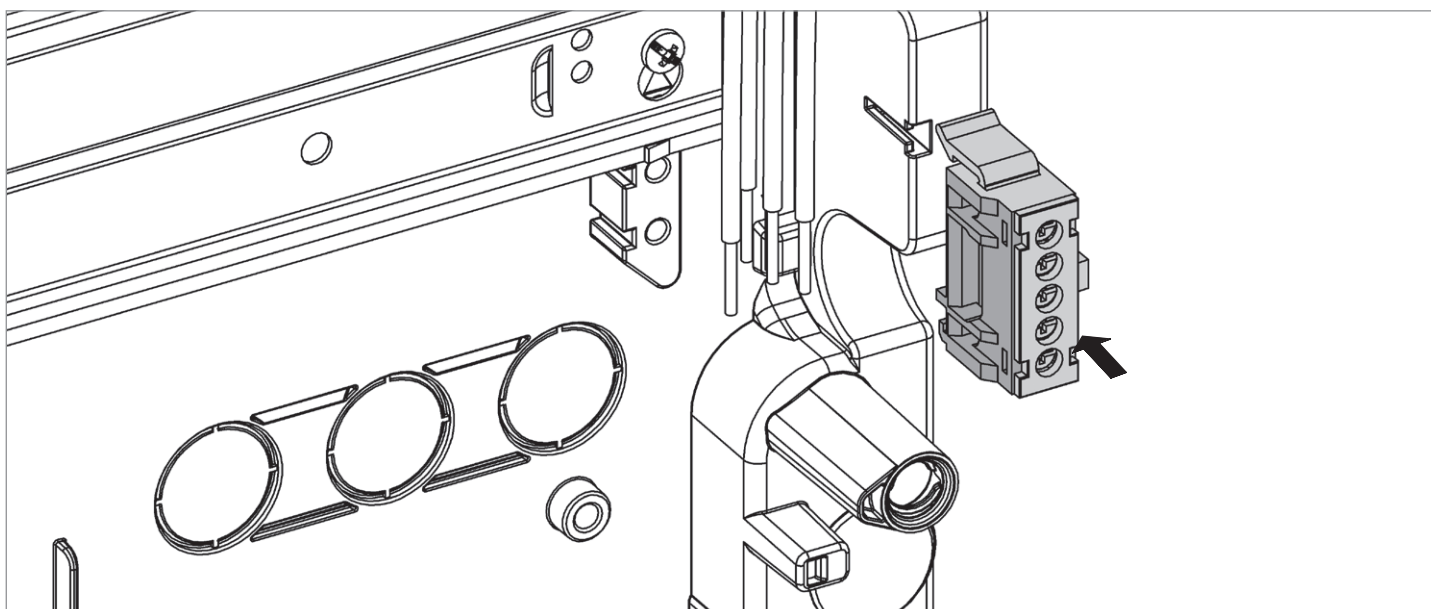
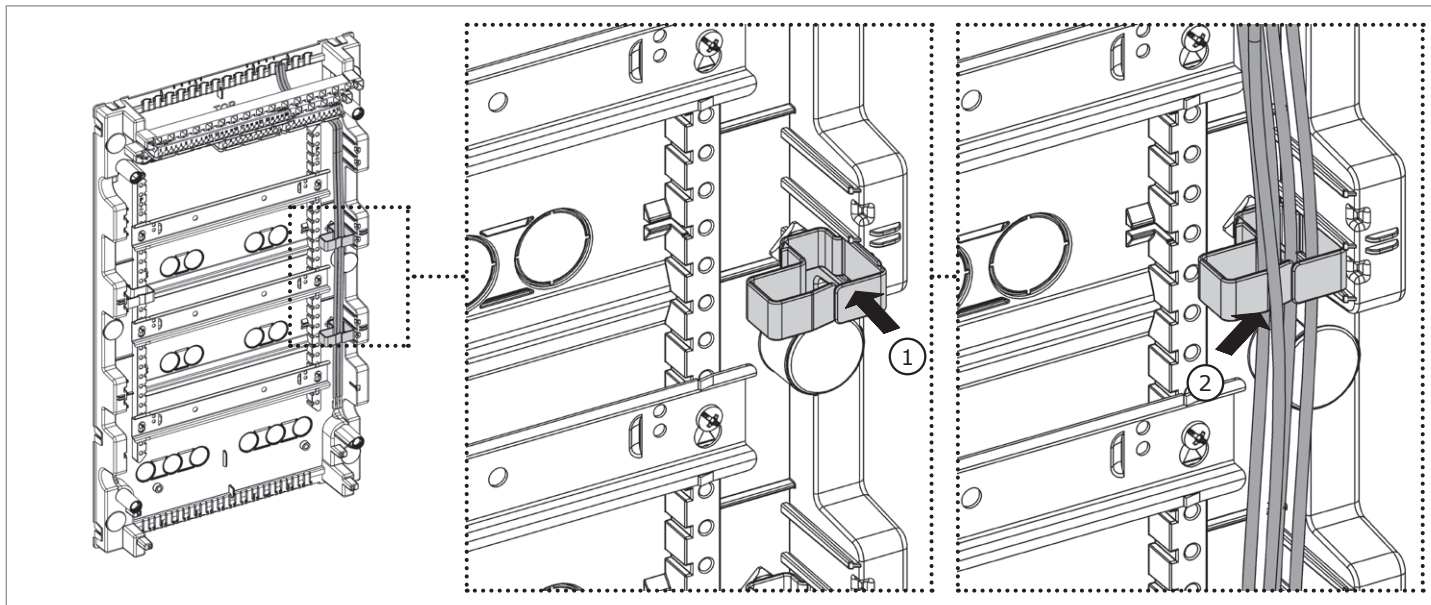
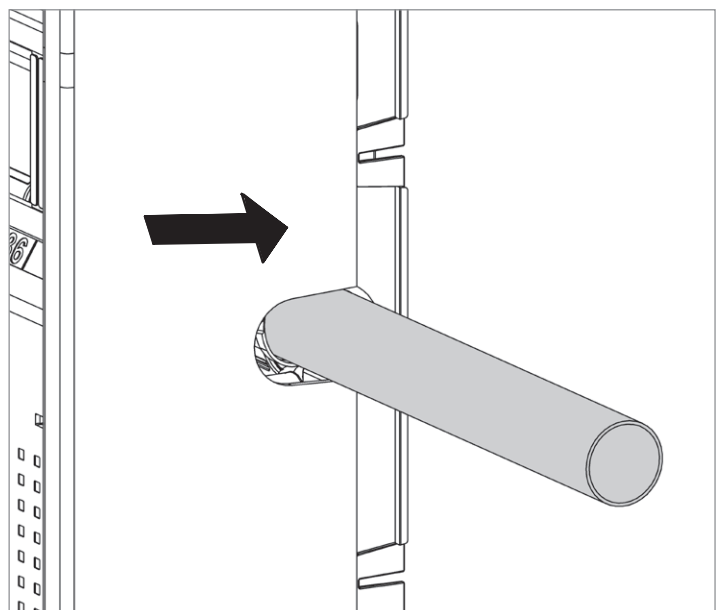
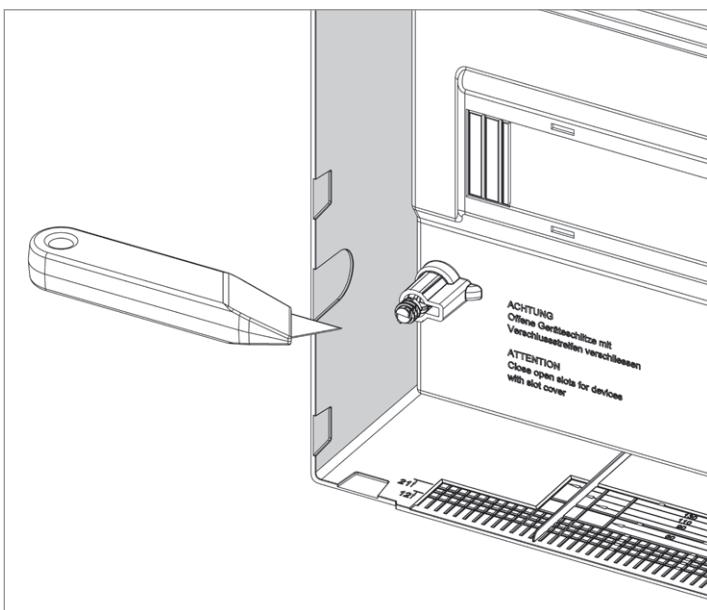
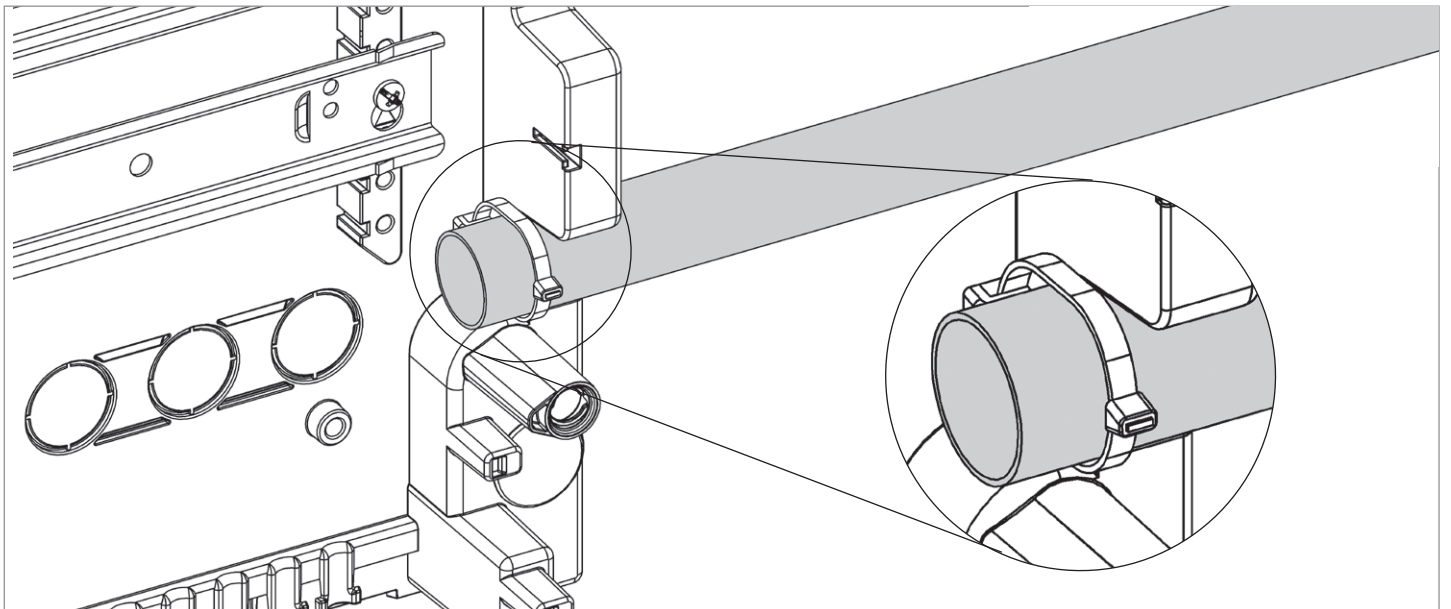
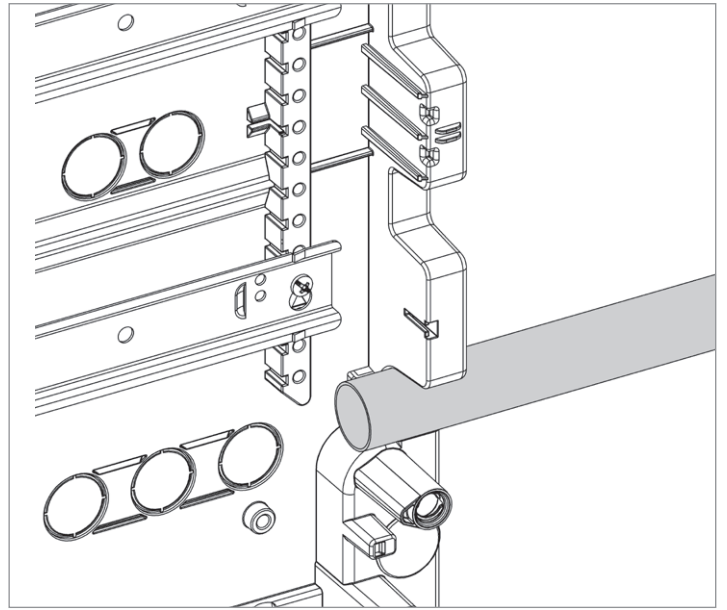
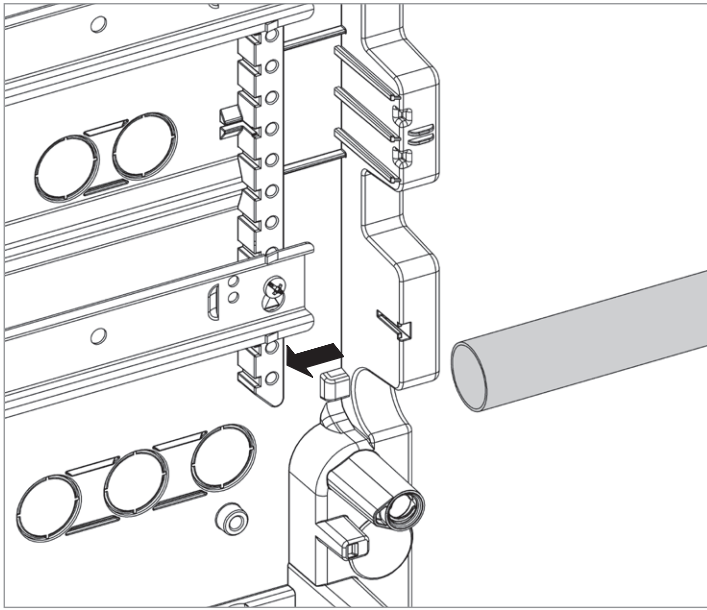


<p>GR1 GR2 GR3 DIN 43880</p>	<p>EN 60670-24 (PD)</p>	
<p>www.striebelundjohn.com</p>		

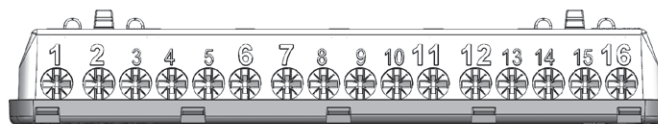








# Terminal



CU 1,5 - 16 mm<sup>2</sup>

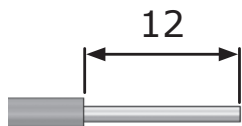
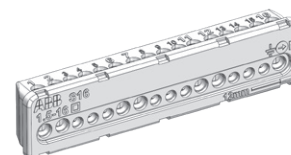
## Technical data:

$U_N$  : AC 400V / 50/60 Hz

$I_N$  : 100A

T : +40 / -5° C

IP20



+

