

Art. Nr. 6120109



Kištukinis lizdas su žeminiu Viengubas, 33°, su padidinta apsauga nuo prisilietimo, su kištukiniais gnybtais, 2 polių, 16 A, 250 V<sup>~</sup>, su jungiamaisiais gnybtais pagal IEC 60884-1.

Skirta instaliuoti „Rapid 45“ kanaluose, Instaliacinių elementų įmontavimo kanaluose, instaliacinėse kolonose, pagrindinėse sistemose ir stalinėse dėžutėse.

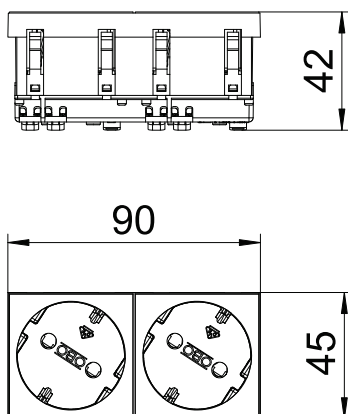


PC Polikarbonatas

## Pagrindiniai duomenys

Art.-Nr.	6120109
Modelis	STD-D3S SRO2
Dydis	250V, 10/16A
Spalva	ryškiai raudona
RAL numeris	3001
Medžiaga	Polikarbonatas
Medžiagos santrumpa	PC
Mažiausias pardavimo vienetas	1 vienetų
Svoris	7,70 kg/100 vnt.

## Techniniai duomenys



Plotis	90,00 mm
Aukštis	45,00 mm
Gylis	42,00 mm
Dangtelis	Centrinė plokštelė
Uždaromas	<input type="checkbox"/>
Prijungimo būdas	Kištukinis gnybtas
Viršuje išspausdintas užrašas / ženklinimas	be išspausdinto užrašo
Išvadas	Viengubas, 33°
Konstrukcija	,
Paviršiaus konstrukcija	matinis
Kištukinių lizdų / jungiklio tipas	SCHUKO
Tipas	SCHUKO
Polių skaičius	2
Blokų skaičius	2
Modulių skaičius (kai montuojami moduliai)	0
Kištukinių lizdų kiekis, prijungiamu	0
Išmetimo mechanizmas	<input type="checkbox"/>
Tvirtinimo būdas	užfiksuoti
Užrašo laukelis	<input type="checkbox"/>
Darbinė temperatūra	-5,00 - 40,00 °C
Apsauga nuo gedimo srovės	<input type="checkbox"/>
skirtas sunkesnėms sąlygoms (pagal VDE)	<input type="checkbox"/>
Be halogenų	<input checked="" type="checkbox"/>
Izoliuotasis įmontavimas	<input type="checkbox"/>
Padidinta apsauga nuo sąlyčio	<input checked="" type="checkbox"/>

## Techniniai duomenys

Užvožiamasis dangtelis	<input type="checkbox"/>
Kodavimas	ne
Kontrolinė lemputė	<input type="checkbox"/>
Su įjungikliu / išjungikliu	<input type="checkbox"/>
Su mikrosaugikliu	<input type="checkbox"/>
Su funkciniu apšvietimu	<input type="checkbox"/>
Su budėjimo apšvietimu	<input type="checkbox"/>
Montavimo būdas	Prietaisų instaliacinis kanalas
Vardinė įtampa	250,00 V
Vardinė srovė	16,00 A
Apsaugos rūšis	kitas
Atskiras srovės tiekimas	be atskiro srovės tiekimo
Kištukinių lizdų tipas	Schutzkontakt
Kištukiniai lizdai, kampas	33°
Permatomas	<input type="checkbox"/>
Apsauga nuo viršįtampių	<input type="checkbox"/>
Persuktas centrinis įtvirtinimas	<input checked="" type="checkbox"/>