

Techniniu duomeniu lapas

Kanalas, tipas WDK 10020

Prekės numeris: 6150764



Kanalas su dangčiu perforuotu dugnu.



PVC Polivinilo chloridas

Pagrindiniai duomenys

| | |
|-------------------------------|--------------------|
| Prekės numeris | 6150764 |
| Tipas | WDK10020RW |
| 1 pavadinimas | Kabelinis kanalas |
| 2 pavadinimas | perforuotu dugnu |
| Gamintojas | OBO |
| Dydis | 10x20x2000 |
| Spalva | baltas; RAL 9010 |
| Medžiaga | Polivinilchloridas |
| Mažiausias pardavimo vienetas | 2 |
| Kiekio vienetas | Metras |
| Svoris | 10 kg |
| Svorio vienetas | kg/100 m |

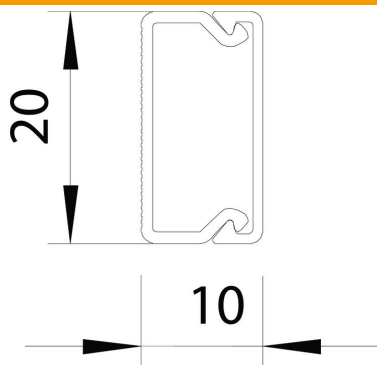
Techniniu duomeniu lapas

Kanalas, tipas WDK 10020

Prekės numeris: 6150764



Matmenys



| | |
|---------|----------|
| Ilgis | 2 000 mm |
| Plotis | 20 mm |
| Aukštis | 10 mm |

Techniniai duomenys

| | |
|---|---------------------|
| Įtvirtintų skiriamųjų sienelių skaičius | 0 |
| Įstatomų skiriamųjų sienelių skaičius | 0 |
| Kabeliniai kanalų dangtelio tipas | laisvas |
| Tvirtinimo būdas | Perforuota apačia |
| Opprettholdelse av funksjon | ne |
| Be halogenų | ne |
| Kabelio laikiklis | taip |
| Kanalo jungtis | ne |
| Tiekiami ritiniais | ne |
| Naudingasis skerspjūvis | 135 mm ² |
| Apsaugos rūšis | IP30 |
| Apsauginė plėvelė | ne |
| Saugos laipsnis IK kodas | IK04 |
| Maks. naudojimo temperatūros diapazonas | 60 °C |
| Min. naudojimo temperatūros diapazonas | -5 °C |