

Techninių duomenų lapas

Kombinuotas iškroviklis V50 1-polis+NPE 280 V

Art. Nr. 5093522



Kombinuotasis žaibo virštampio iškroviklis, tipas 1+2

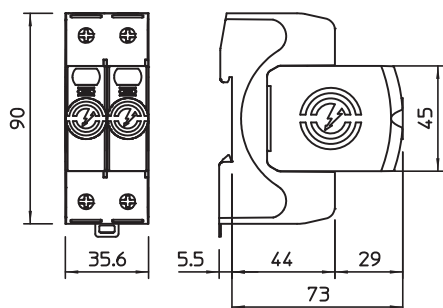
- Potencialams nuo žaibo išlyginti pagal VDE 0185-305 (IEC 62305)
- Žaibo srovės iškrovos dydis 12,5 kA (10/350) poliui ir iki 50 kA (10/350) bendrai
- Modulinis kištukinis iškroviklis su skiriamuoju įtaisu ir optine būsenos indikacija
- Fiksavimas su apsauga nuo vibracijos ir įtampos kodavimu
- Plastikis pagal UL 94 V-0
- FS variantuose yra bepotencis nuotolinės signalizacijos kontaktas

Naudojamas: apsaugos nuo žaibo potencialų išlyginimas III ir IV klasės pastatuose su apsaugos nuo žaibo sistema.

* Komplektas = viršutinė ir apatinė dalis



Matmenys



Pagrindiniai duomenys

| | |
|-------------------------------|-------------------|
| Art.-Nr. | 5093522 |
| Modelis | V50-1+NPE-280 |
| Dydis | 280V |
| Mažiausias pardavimo vienetas | 1 vienetų |
| Svoris | 32,93 kg/100 vnt. |

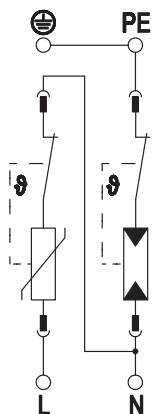
Techninių duomenų lapas

Kombinuotas iškroviklis V50 1-polis+NPE 280 V

Art. Nr. 5093522



Techniniai duomenys



| | |
|---|--------------------------|
| SPD pagal EN 61643-11 | Tipas 1+2 |
| SPD pagal IEC 61643-11 | I+II klasė |
| SPG pagal UL 1449 | Tipas 4 |
| Vardinė įtampa AC (50 / 60 Hz) | 230,00 V |
| Didžiausia ilgalaikė įtampa AC | 280,00 V |
| Aukščiausia nuolatinė įtampa (L-N) | 280,00 V |
| Aukščiausia nuolatinė įtampa (N-PE) | 255,00 V |
| Vardinė impulsinė nuotėkio srovė (8/20 μs) | 30,00 kA |
| Vardinė impulsinė nuotėkio srovė (8/20 μs) [L-N] | 30,00 kA |
| Maksimali impulsinė nuotėkio srovė (8/20 μs) | 50,00 kA |
| Maksimali impulsinė nuotėkio srovė (8/20 μs) [L-N] | 50,00 kA |
| Žaibo išlydžio srovė (10/350 μs) | 12,50 kA |
| Žaibo išlydžio srovė (10/350 μs) [N-PE] | 50,00 kA |
| Žaibo išlydžio srovė (10/350 μs) [L-N/PE] | 12,50 kA |
| Žaibo išlydžio srovė (10/350) [bendra] | 25,00 kA |
| Imp. srovė (8/20 μs) [bendra] | 80,00 kA |
| Bendras apsaugos lygis [L-PE] | 2,50 kV |
| Apsaugos lygis | 1,30 kV |
| Apsaugos lygis [L-N] | 1,30 kV |
| Apsaugos lygis [N-PE] | 1,50 kV |
| Liekamoji įtampa [L-N] @ 1 kA | 0,7 kV |
| Liekamoji įtampa [L-N] @ 5 kA | 0,8 kV |
| Liekamoji įtampa [L-N] @ 7 kA | 0,9 kV |
| Liekamoji įtampa [L-N] @ 12,5 kA | 1,0 kV |
| Antrinės srovės slopinimo geba (eff) [N-PE] | 0,10 kA |
| Suveikimo laikas | 25 ns |
| Suveikimo laikas [L-N] | 25 ns |
| Suveikimo laikas [N-PE] | 100 ns |
| Maks. tinklo viršįtampio apsauga | 160 A gL/gG |
| Atsparumas trumpajam jungimui esant maks. viršįtampio apsaugai tinkle | 50 kA eff |
| TOV įtampa [L-N] – saugus režimas pabaiga – 120 min | 440,00 V |
| TOV įtampa [L-N] – atlaikymo režimas – 5 s | 335,00 V |
| TOV įtampa [N-PE] – atlaikymo režimas – 200 ms | 1.200,00 V |
| Darbinės temperatūros zona | -40+80 °C |
| Oro drėgnumas | 5,00 - 95,00 % |
| Funkcijų / defektų indikatorius | optinis |
| Portai | One-Port-SPD |
| Polių konstrukcija | 1+N/PE |
| Polių skaičius | 2 |
| Prijungimo skerspjūvis (min.) | 1,50 mm ² |
| Prijungimo skerspjūvis (maks.) | 35,00 mm ² |
| Prijungimo skerspjūvis (min.) | 16,00 AWG |
| Prijungimo skerspjūvis (maks.) | 2,00 AWG |
| Sukimo momentas | 4,00 Nm |
| Sukimo momentas | 35,00 Lbs |
| Montavimo būdas | 35 mm apsauginis bėgelis |

Techninių duomenų lapas

Kombinuotas iškroviklis V50 1-polis+NPE 280 V

Art. Nr. 5093522



Techniniai duomenys

| | |
|---|------------------------------|
| Korpuso medžiaga | PA UL 94 V-0 |
| Montavimo vieta | Vidaus patalpa |
| Apsaugos rūšis | IP20 |
| Vidiniai matmenys (IxPxA) | 90x35,6x78,5 mm |
| Minimalus atstumas | 1,50 mm |
| Leidimai | |
| Jungties skerspjūvis, FM terminalai | 0,5-1,5 mm ² |
| Jungties skerspjūvis, FM terminalai | 21-16 AWG |
| Sūkio momentas FM gnybtui | 0,20 Nm |
| Sūkio momentas FM gnybtui | 1,70 Lbs |
| Apsauginio laidininko srovė | < 5 μA |
| Išpučiamasis | <input type="checkbox"/> |
| Konstrukcijos dydis | 2 TE |
| Nuotolinio signalizavimo įtaisas | <input type="checkbox"/> |
| Integruotas įvadinis saugiklis | <input type="checkbox"/> |
| Maks. laidų skersmuo, lankstus (plonagyslis) | 35,00 mm ² |
| Maks. laidų skersmuo, fiksuotas (viengyslis / daugiagyslis) | 35,00 mm ² |
| Laidų skersmuo, lankstus (plonagyslis) | 1,50 - 35,00 mm ² |
| Laidų skersmuo, lankstus (plonagyslis) | 16,00 - 2,00 AWG |
| Standaus laido skerspjūvis (vienalaidis/daugialaidis) | 16,00 - 2,00 AWG |
| Standaus laido skerspjūvis (vienalaidis/daugialaidis) | 1,50 - 35,00 mm ² |
| Signalizavimas prietaise | optinis |