

Techniniu duomeniu lapas

Universalus atlenkiamas gnybtas, 5 polių

Prekės numeris: 2054458



Patikrinta pagal EN 60998

Nesraigtinis gnybtas, skirtas elektros laidams sujungti. Laidininkas gali būti lankstus, susukto arba kietojo tipo.

Jeį naudojamas kietojo tipo laidininkas, viena fiksatoriaus anga lieka laisva. Galvutę galima dėti tiesiai į gnybtą.

Norėdami ištraukti grandinę, tiesiog patraukite už fiksatoriaus. Laidą galima ištraukti įprastu būdu.

Vardinis skersmuo:

5 x 0,2–2,5 mm² laidininkai su viena viela / suvyti

Vardinė įtampa 450 V

Vardinė srovė 24 A

Izoliacijos ilgis: 9 mm (+1 mm)

Patikros anga: fazių tikrintuvas ir patikros lazdelė (maks. Ø 2 mm), lengvai pasiekiamas nuo gnybtų bloko viršutinės dalies

Maks. leistina aplinkos temperatūra pagal EN 60998: 85 °C.

Techniniai duomenys UL (JAV)

Nominali įtampa 300V

Tvirtinimo diapazonas AWG 24-12

Aplinkos temp. maks. 105 °C



PC Polikarbonatas

Pagrindiniai duomenys

Prekės numeris	2054458
Tipas	61 525 FL
1 pavadinimas	Universalus bevaržtis gnybtas
2 pavadinimas	5 kont.
Gamintojas	OBO
Dydis	0,2-2,5mm ²
Spalva	skaidrus
Medžiaga	Polikarbonatas
Mažiausias pardavimo vienetas	50
Kiekio vienetas	Vienetas
Svoris	0,41 kg
Svorio vienetas	kg/100 vnt.

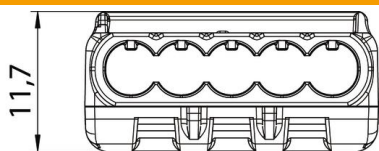
Techniniu duomenu lapas

Universalus atlenkiamas gnybtas, 5 polių

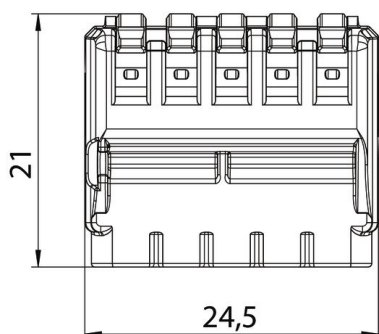
Prekės numeris: 2054458



Matmenys



Ilgis	24,5 mm
Plotis	21 mm
Aukštis	11,7 mm



Techniniai duomenys

Prijungiamų laidų maks. skersmuo, viengydis	2,5 mm ²
Prijungiamų laidų min. skersmuo, viengydis	0,2 mm ²
Prijungiamų laidų maks. skersmuo, daugiagydis	2,5 mm ²
Prijungiamų laidų min. skersmuo, daugiagydis	0,2 mm ²
Gnybtų vietų skaičius	5
Atsparus ugniai	pagal VDE 0471/DIN 695, 2-1 dalį, bandomoji temperatūra – 850 °C
Tinka lankstiems kabeliams	taip
Tinka viengydis kabelis	taip
Tinka daugiagydis laidininkams	taip
Izoliacinė medžiaga	Temoplastas
Su įjungimo svirtimi	taip
Maks. vardinis skerspjūvis	2,5 mm ²
Min. vardinis skerspjūvis	0,2 mm ²
Vardinė įtampa	450 V
Vardinė srovė	24 A
Polių skaičius	1
Skerspjūvis	5 x 0,2–2,5 mm ² laidininkai su viena viela / suvyti mm ²
Maks. naudojimo temperatūros diapazonas	85 °C
Min. naudojimo temperatūros diapazonas	–5 °C