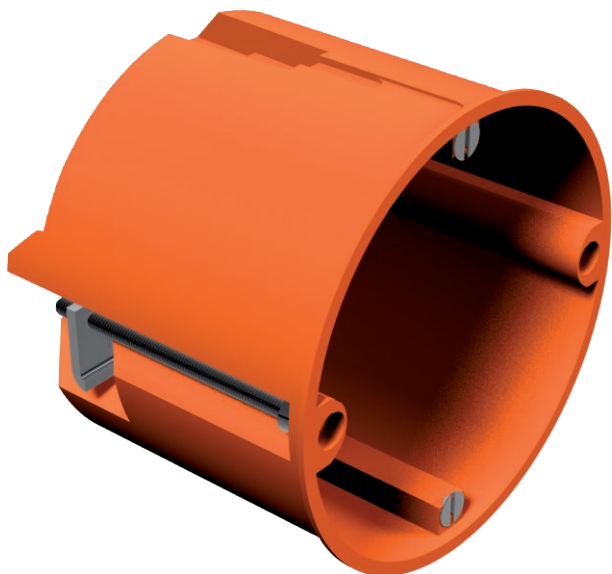


Techninių duomenų lapas

Montažinė dėžutė HV skirta į tuščiavidurę sieną

Art. Nr. 2003442

OBO
BETTERMANN



Tuščiavidurių sienų prietaiso / jungiamoji dėžutė. Matmenys pagal DIN 49073-1, 7–35 mm storio plokštei. Standartinis kombinuotasis 71 mm atstumas, galimybė naudoti pervadą naudojantis jungiamuoju atvamzdžiu, esant prietaisų dėžučių ir prietaiso / jungiamųjų dėžučių deriniui, 8 išmuštos angos NYM laidams, duomenų linijoms ir Ø 20 mm vamzdžiams, prietaisų dėžutes galima naudoti pagal VDE 0606-1 taip pat, kaip ir jungiamąsias dėžutes su dvigubu varžtiniu tvirtinimo elementu ir prisukamu dangteliu, apsaugos laipsnis IP30.



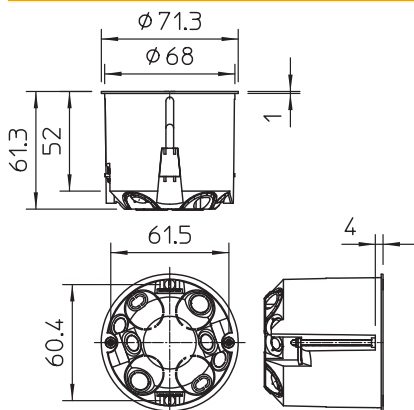
PP Polipropilenas

Papildomas gaminio tekstas 2 | Pagal IEC 60670-1, IEC 60670-22 ir DIN 49073-1.

Pagrindiniai duomenys

Art.-Nr.	2003442
Modelis	HV 60
1 pavadinimas	Montažinė dėžutė
2 pavadinimas	tuščiavidurė siena
Dydis	Ø68mm, H61mm
Spalva	oranžinės spalvos
Medžiaga	Polipropilenas
Medžiagos santrumpa	PP
Mažiausias pardavimo vienetas	25 vienetų
Svoris	2,74 kg/100 vnt.

Techniniai duomenys



Aukštis	61,00 mm
Ø	68 Max.
Skersmuo	68,00 mm
Uždaromas	<input type="checkbox"/>
Įvadų skaičius	8
Įvadai	8
Įdėklų skaičius	1
Įvado rūšis	Išmušamos angos NYM laidams, duomenų laidams ir Ø 20 mm vamzdžiams
Korpuso įvorės tipas	Išankstinis ženklimas
Tipas	Atskiras
Konstruktinė forma	Prietaisų sujungimo lizdas / jungiamoji dėžutė
Prietaisų tvirtinimas	priveržti
Komplektavimas	be
Dangtis	be
Dangtelio tvirtinimas	netinkamas
Įvadas iš galo	<input checked="" type="checkbox"/>
Frezos skylės skersmuo	68,00 mm
atsparus liepsnai	pagal VDE 0471/DIN 695, 2-1 dalį, bandomoji temperatūra – 850°C
Forma	apvalus
Skirta vamzdžio skersmeniui	20 mm

Techninių duomenų lapas

Montažinė dėžutė HV skirta į tuščiavidurę sieną

Art. Nr. 2003442



Techniniai duomenys

Funktionalumo išlaikymas (ETIM)	be
Grindų aukštis	61 mm
Tinka plokštės storiui	7,00 - 35,00 mm
Atstumas tarp prietaiso varžtų	60,00 mm
Be halogenų	<input checked="" type="checkbox"/>
Maks. laidų skersmuo	2,50 mm ²
Su ekranavimu	<input type="checkbox"/>
Su auselėmis	<input type="checkbox"/>
Su varžtais	<input checked="" type="checkbox"/>
Montavimo būdas	Tuščiavidurė siena
Vardinis skerspjuvis	1,50 - 2,50 mm ²
Plombuojamas	<input type="checkbox"/>
Atsparus smūgiams	<input type="checkbox"/>
Apsaugos rūšis	IP30
Ramstis	be
Sandari	<input type="checkbox"/>