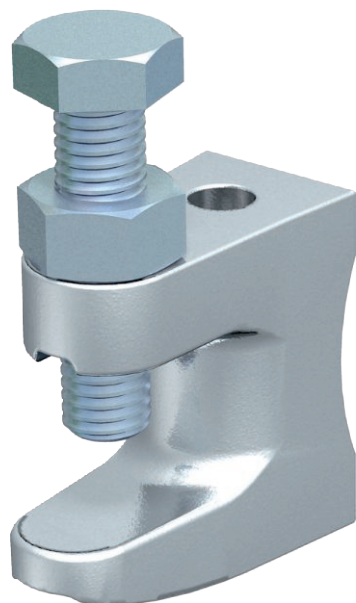


Techninių duomenų lapas

Laikiklinės varžtinės apkabos, su sriegiu

Art. Nr. 1488082

OBO
BETTERMANN



Su sriegiu.
Maks. sukimo momentas: 18 Nm

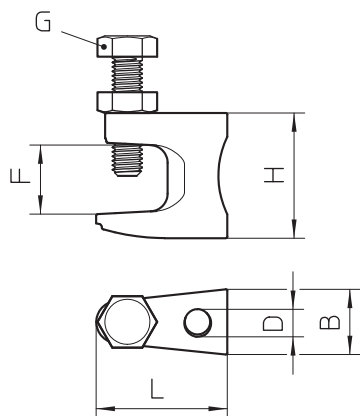


TG Kalusis ketus

Pagrindiniai duomenys

Art.-Nr.	1488082
Modelis	FL2-G M10 TG
1 pavadinimas	Varžtinis sijinis laikiklis
2 pavadinimas	su vidiniu sriegiu M10
Dydis	0-19mm
Medžiaga	Kalusis ketus
Medžiagos santrumpa	TG
Mažiausias pardavimo vienetą	50 vienetų
Svoris	14,00 kg/100 vnt.

Techniniai duomenys



Ilgis	44,00 mm
Plotis	21,00 mm
Aukštis	42,00 mm
Matmuo B	21,00 mm
Matmuo F	20,00 mm
Matmuo G	M10
Matmuo H	42,00 mm
Matmuo L	44,00 mm
Prijungimo būdas / komponentas	Sriegis
Maks. sukimo momentas	18,00 Nm
Tvirtinimo būdas	priveržti
Arđančioji apkrova	2,50 kN
Arđančioji apkrova	2.500,00 N
Flanšo storis	0,00 - 20,00 mm
skirta srieginiam strypui	M10
skirta metriniam srieginiam strypui	10
Sriegio dydis M	10
Reguliuojamas lankstas	<input type="checkbox"/>
Lankstus	<input type="checkbox"/>