



en Electric current! Danger to life!

Only skilled or instructed persons may carry out the following operations.

de Lebensgefahr durch elektrischen Strom!

Nur Elektrofachkräfte und elektrotechnisch unterwiesene Personen dürfen die im Folgenden beschriebenen Arbeiten ausführen.

fr Tension électrique dangereuse !

Seules les personnes qualifiées et averties doivent exécuter les travaux ci-après.

es ¡Corriente eléctrica! ¡Peligro de muerte!

El trabajo a continuación descrito debe ser realizado por personas cualificadas y advertidas.

it Tensione elettrica: Pericolo di morte!

Solo persone abilitate e qualificate possono eseguire le operazioni di seguito riportate.

zh 触电危险!

只允许专业人员和受过专业训练的人员进行下列工作。

ru Электрический ток! Опасно для жизни!

Только специалисты или проинструктированные лица могут выполнять следующие операции.

nl Levensgevaar door elektrische stroom!

Uitsluitend deskundigen in elektriciteit en elektrotechnisch geïnstrueerde personen is het toegestaan, de navolgend beschreven werkzaamheden uit te voeren.

da Livsfare på grund af elektrisk strøm!

Kun uddannede el-installatører og personer der er instruerede i elektrotekniske arbejdsopgaver, må udføre de nedenfor anførte arbejder.

el Προσοχή, κίνδυνος ηλεκτροπληξίας!

Οι εργασίες που αναφέρονται στη συνέχεια θα πρέπει να εκτελούνται μόνο από ηλεκτρολόγους και ηλεκτροτεχνίτες.

pt Perigo de vida devido a corrente eléctrica!

Apenas electricistas e pessoas com formação electotécnica podem executar os trabalhos que a seguir se descrevem.

sv Livsfara genom elektrisk ström!

Endast utbildade elektriker och personer som undervisats i elektroteknik får utföra de arbeten som beskrivs nedan.

fi Hengenvaarallinen jännite!

Vain pätevät sähköasentajat ja opastusta saaneet henkilöt saavat suorittaa seuraavat työt.

cs Nebezpečí úrazu elektrickým proudem!

Níže uvedené práce smějí provádět pouze osoby s elektrotechnickým vzděláním.

et Eluohhtlik! Elektrilöögioht!

Järgnevalt kirjeldatud töid tohib teostada ainult elektriala spetsialist või elektrotehnilise instrueerimise läbinud personal.

hu Életveszély az elektromos áram révén!

Csak elektromos szakemberek és elektrotechnikában képzett személyek végezhetik el a következőkben leírt munkákat.

lv Elektriskā strāva apdraud dzīvību!

Tālāk aprakstītos darbus drīkst veikt tikai elektrospeciālisti un darbam ar elektrotehnikām iekārtām instruētās personas!

lt Pavojus gyvybei dėl elektros srovės!

Tik elektrikai ir elektrotechnikos specialistai gali atlikti žemiau aprašytus darbus.

pl Porażenie prądem elektrycznym stanowi zagrożenie dla życia!

Opisane poniżej prace mogą przeprowadzać tylko wykwalifikowani elektrycy oraz osoby odpowiednio poinstruowane w zakresie elektrotechniki.

sl Življenjska nevarnost zaradi električnega toka!

Spodaj opisana dela smejo izvajati samo elektrostrokovnjaki in elektrotehnično poučene osebe.

sk Nebezpečnosť ohrozenia života elektrickým prúdom!

Práce, ktoré sú nižšie opísané, smú vykonávať iba elektroodborníci a osoby s elektrotechnickým vzdelaním.

bg Опасност за живота от електрически ток!

Операциите, описани в следващите раздели, могат да се извършват само от специалисти-електротехници и инструктиран електротехнически персонал.

ro Atenție! Pericol electric!

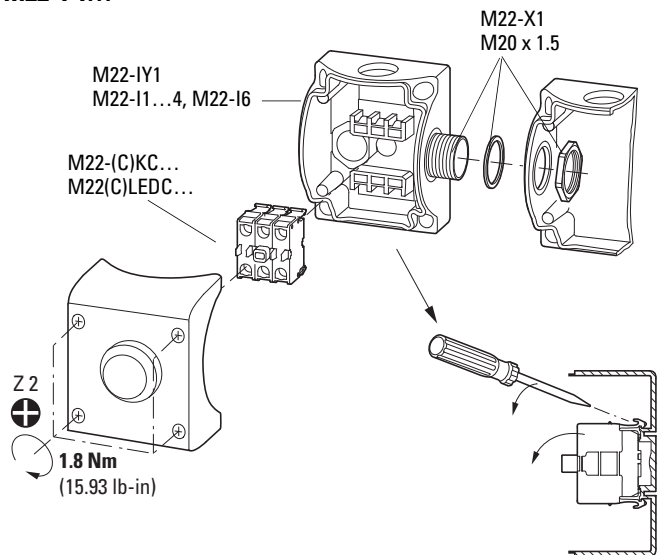
Toate lucrările descrise trebuie efectuate numai de personal de specialitate calificat și de persoane cu cunoaștere profundă în electrotehnică.

hr Opasnost po život uslijed električne struje!

Radove opisane u nastavku smiju obavljati samo stručni električari i osobe koje su prošle elektrotehničku obuku.

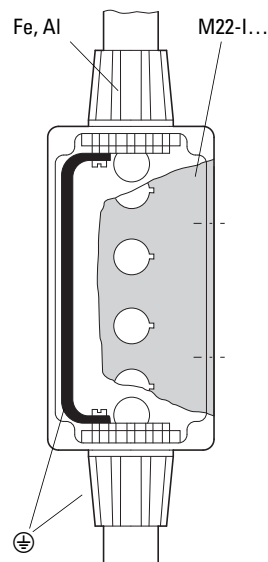
M22-I..., M22-E..., M22-H..., M22-UPE

M22-1-I...

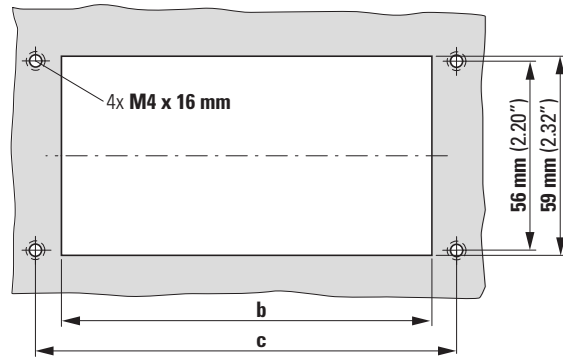
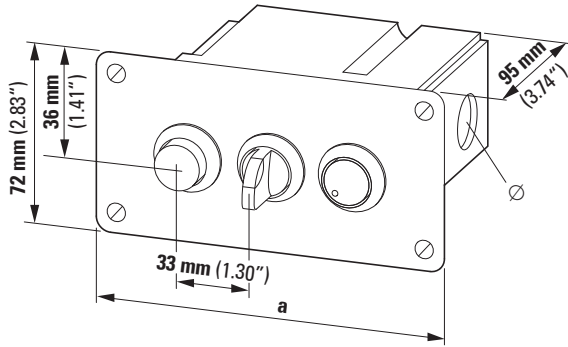


8 mm (0.31")	M ≤ 0.8 Nm M ≤ 7.1 lb-in
	2 x 0.75 - 2.5 mm ² AWG18 - AWG14
	2 x 0.75 - 2.5 mm ² AWG18 - AWG14
	2 x 0.5 - 1.5 mm ² AWG20 - AWG16

→ 60/75 °C Cu wire only

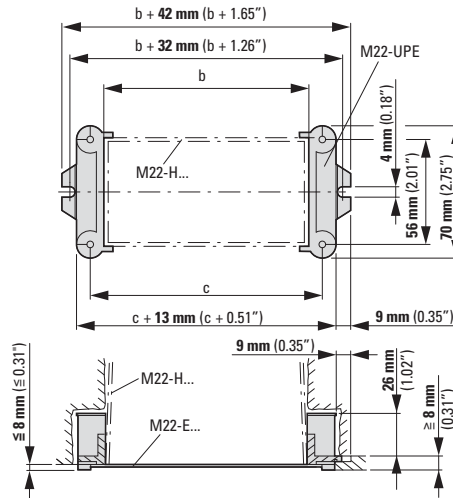
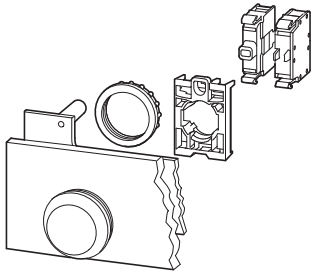


M22-E..., M22-H...

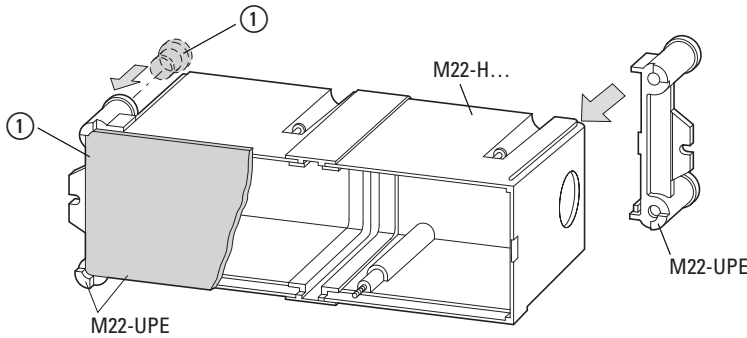


	a	c
M22-E(Y)1	72 mm (2.83")	56 mm (2.2")
M22-E2	105 mm (4.13")	89 mm (3.5")
M22-E3	138 mm (5.43")	122 mm (4.8")
M22-E4	171 mm (6.73")	155 mm (6.1")
M22-E5	204 mm (8.03")	188 mm (7.4")
M22-E6	237 mm (9.33")	221 mm (8.7")

	b	
M22-H1	42 mm (1.65")	3 x Ø M20
M22-H2	75 mm (2.95")	4 x Ø M20
M22-H3	108 mm (4.25")	4 x Ø M20
M22-H4	141 mm (5.55")	4 x Ø M20
M22-H5	174 mm (6.85")	5 x Ø M20
M22-H6	207 mm (8.15")	6 x Ø M20



M22-UPE



①

-
- (en) Use carton and the plugs for closing off the openings when plastering.
 - (de) Beim Einputzen Karton und die Stopfen zum Verschließen der Öffnungen verwenden.
 - (fr) Lors de l'encastrement, utiliser du carton et les bouchons pour obturer les ouvertures.
 - (es) Al realizar el empotrado, utilizar el cartón y los tapones para cerrar los orificios.
 - (it) Per l'incasso utilizzare il cartone e i tappi per la chiusura delle aperture.
 - (zh) 清理时，请使用箱子和用于封堵开口的塞堵。
 - (ru) При штукатурных работах использовать картон и заглушки, чтобы закрыть отверстия.
 - (nl) Gebruik bij het stucen karton en de pluggen voor het afsluiten van de openingen.
 - (da) Anvend karton og propperne til at lukke åbningerne under monteringen.
 - (el) Κατά τον εντοπισμό χρησιμοποιήστε το χαρτόνι και τα πώματα για να σφραγίσετε τις οπές.
 - (pt) Durante a estucagem utilizar o cartão e os bujões para fechar as aberturas.
 - (sv) Använd kartongen och propparna för att försluta öppningarna vid inputsningen.

-
- (fi) Rappauksen yhteydessä käytä pahvia ja tulpia aukkojen sulkemiseen.
 - (cs) Při omítnutí použijte k uzavření otvorů karton a zátky.
 - (et) Kinnikrohvimisel kasutage avade sulgemiseks kartongi ja kattekorke.
 - (hu) A bevakolásnál használjon kartont és a dugókat a nyílások lezárására.
 - (lv) Veicot apmašanu, izmantojiet kartonu un aizbāžņus atvērumu noslēgšanai.
 - (lt) Atlikdami apdailos darbus, angoms uždengti naudokite kartoną ir kamščius.
 - (pl) Podczas zatynkowania użyć do zamknięcia otworów kartonu i zatyczek.
 - (sl) Pri vgradnji uporabite karton in čepe za zapiranje odprtín.
 - (sk) Pri omietnutí použite k uzatvoreniu otvorov kartón a zátky.
 - (bg) При почистване използвайте картон и тапите за запушване на отворите.
 - (ro) În momentul gipsării, utilizați carton și dopurile pentru obturarea orificiilor.
 - (hr) Pri ožbukavanju upotrijebite karton i čepove za zatvaranje otvora.

