

EN installation instruction

Please read and understand all of the directions, before starting luminaire installation. Keep this instruction for future use.

LT Montavimo instrukcija

Prieš pradėdami šviestuvų montavimą, perskaitykite ir supraskite visus nurodymus. Išsaugokite šią instrukciją ateities naudojimui.

LV Instalācijas intrukcija

Lūdzu, izlasiet un saprotiet visus norādījumus, pirms sākt gaismekļa uzstādīšanu. Saglabājiet šos norādījumus turpmākai lietošanai.

ET Paigaldusjuhised

Palun lugege ja mõista kõik juhised enne valgusti paigaldamist. Järgige neid juhiseid tulevaseks kasutamiseks.

DE Montageanleitung

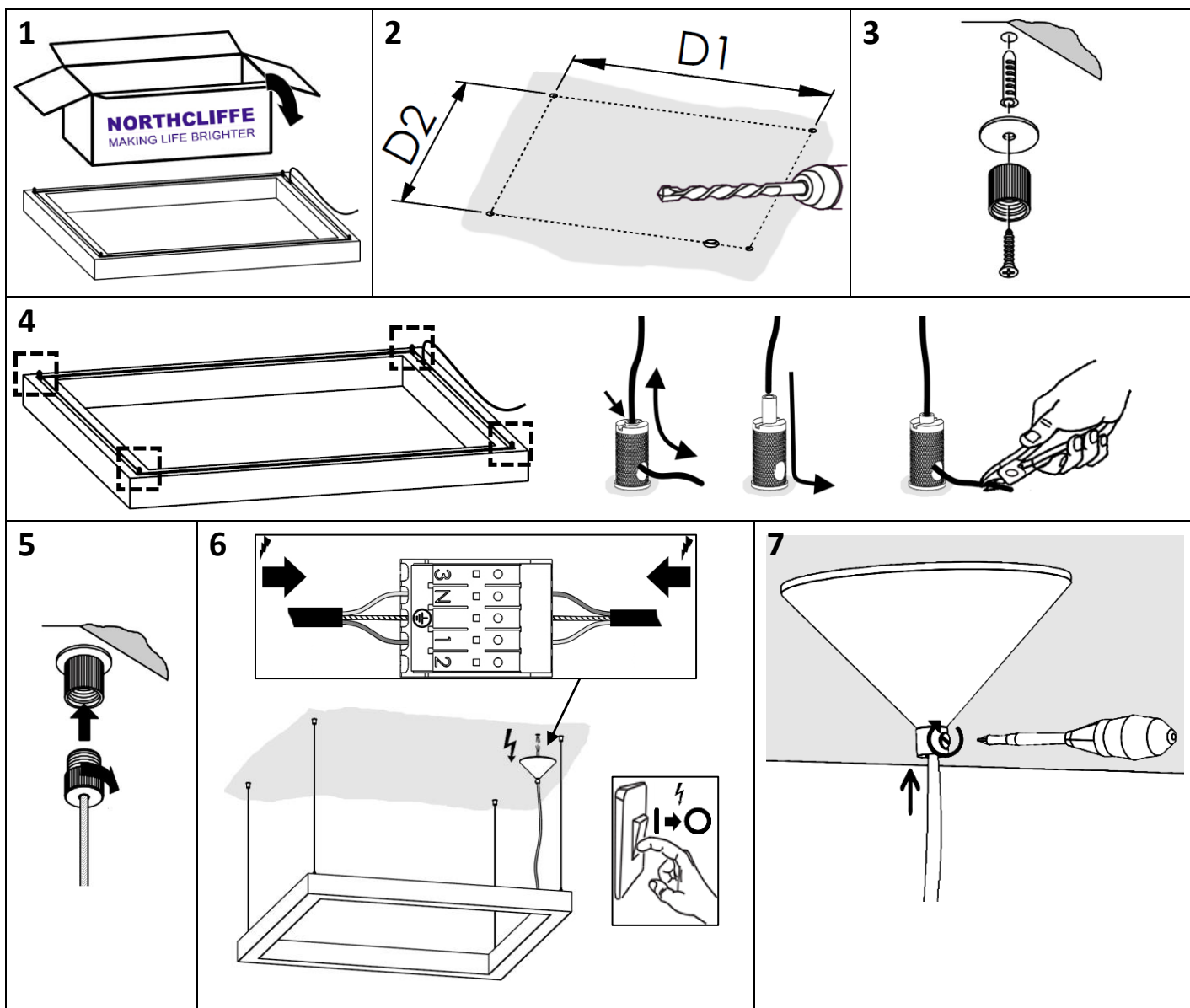
Bitte lesen und verstehen Sie alle Anweisungen, bevor Sie mit der Installation der Leuchte beginnen. Bewahren Sie diese Anweisungen zur zukünftigen Verwendung auf.

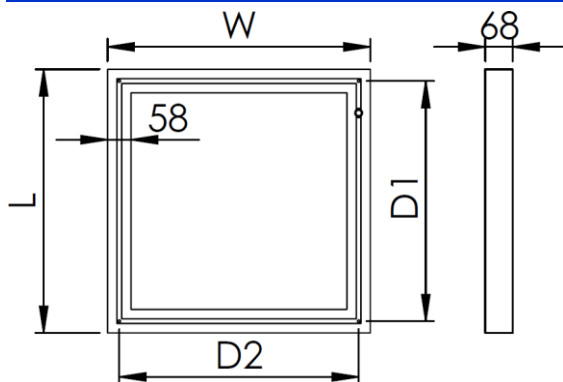
RU Инструкция по установке

Прочитайте и поймите все направления, прежде чем приступать к установке светильника. Сохраните эти инструкции для будущего использования.

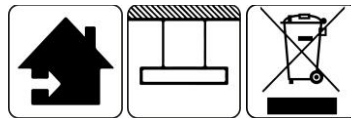
PL Instrukcja montażu

Proszę przeczytać i zrozumieć wszystkie wskazówki, przed rozpoczęciem instalacji oprawy oświetleniowej. Zachowaj te instrukcje do przyszłego użytku.





L, mm	W, mm	D1, mm	D2, mm	weight, kg
900	900	842	842	6.60
1180	1180	1122	1122	8.80



EN Installation can only be performed by an authorized electrician; Switch off the electricity supply before carrying out any work; Luminaire must be installed in compliance with all safety requirements; Attention! The exact model of the fixture marked on a label inside it.



CAUTION!
RISK OF ELECTRIC SHOCK

The light source contained in this luminaire shall only be replaced by the manufacturer or his service agent or a similar qualified person.

If the external flexible cable or cord of this luminaire is damaged, it shall be exclusively replaced by manufacturer or his service agent or a similar qualified person in order to avoid a hazard.

LT Montavimo darbus gali atlikti tik atestuotas elektrikas; Išjunkite elektros tiekimą prieš atliekant bet kokius darbus; Šviestuvus turi būti sumontuotas laikantis visų saugumo reikalavimų; Dėmesio! Tikslus šviestuvo modelis pažymėtas ant etiketės jo viduje.



ATSARGIAI!
ELEKTROS ŠOKO PAVOJUS

Šiame šviestuve esantį šviesos šaltinį gali pakeisti tik gamintojas arba jo aptarnavimo atstovas arba panašus kvalifikuotas asmuo.

Jei išorinis lankstus kabelis ar laidas yra sugadintas, jį turi pakeisti tik gamintojas arba jo aptarnavimo agentas arba panašus kvalifikuotas asmuo, kad būtų išvengta pavojaus.

LV Uzstādīšanu var veikt tikai kvalificēts elektriķis; Izslēdziet elektroenerģijas padevi, pirms veikt jebkuru darbu; Gaismekļa jāuzstāda atbilstoši visām drošības prasībām; Uzmanību! Precīzs modelis statīva atzīmēti uz etiķetes tā iekšpusē.



UZMANĪBU!
ELEKTROŠOKA RISKS

Šajā gaismeklī esošo gaismas avotu drīkst nomainīt tikai ražotājs vai tā servisa aģents vai līdzīga kvalificēta persona.

Ja šī gaismekļa ārējais elastīgais kabelis vai vads ir bojāts, to novērs tikai ražotājs vai tā servisa aģents vai līdzīga kvalificēta persona, lai izvairītos no bīstamības.

ET Paigaldamise võib teostada ainult volitatud elektrik; Lülitage välja toide enne paigaldustööde alustamist; Valgusti peab olema paigaldatud vastavalt kõigile ohutusnõuetele; Tähelepanu! Toote täpne mudel on toote etiketil.



ETTEVAATUST!
ELEKTRILÕOGI OHT

Selle valgusti sisalduvat valgusallikat võib asendada ainult tootja või tema teenindusagent või sarnane kvalifitseeritud isik.

Kui see valgusti välimine paindub kaabel või juhe on kahjustatud, tuleb seda ohtu vältida üksnes tootja või tema teenindusagent või sarnane kvalifitseeritud isik.

DE Die Installation kann nur von einem autorisierten Elektriker durchgeführt werden; Schalten Sie die Stromversorgung aus, bevor Sie irgendwelche Arbeiten ausführen; Die Leuchte muss unter Einhaltung aller Sicherheitsanforderungen installiert werden. Beachtung! Das genaue Modell der Leuchte ist auf dem Etikett im Inneren markiert.



VORSICHT!
RISIKO EINES ELEKTRISCHEN SCHLAGES

Die in dieser Leuchte enthaltene Lichtquelle darf nur vom Hersteller oder seinem Kundendienst oder einer ähnlich qualifizierten Person ersetzt werden.

Wenn das externe flexible Kabel oder Kabel dieser Leuchte beschädigt ist, darf es ausschließlich vom Hersteller oder seinem Kundendienst oder einer ähnlich qualifizierten Person ausgetauscht werden, um eine Gefährdung zu vermeiden.

RU Установка может быть выполнена только квалифицированным электриком; Отключить напряжение питания перед проведением любых работ; Светильник должен быть установлен в соответствии со всеми требованиями безопасности; Внимание! Точная модель прибора указаны на этикетке внутри него.



ВНИМАНИЕ!
ОПАСНОСТЬ ПОРАЖЕНИЯ ЭЛЕКТРИЧЕСКИМ ТОКОМ

Источник света, содержащийся в этом светильнике, должен быть заменен только изготовителем или его сервисным агентом или аналогичным квалифицированным персоналом.

Если внешний гибкий кабель или шнур этого светильника поврежден, он должен быть заменен только изготовителем или его сервисным агентом или аналогичным квалифицированным персоналом во избежание опасности.

PL Instalacja może być wykonywana tylko przez uprawnionego elektryka; Wyłączyć zasilanie elektryczne przed przystąpieniem do pracy; Oprawa musi być zainstalowany zgodnie ze wszystkimi wymogami bezpieczeństwa; Uwaga! Dokładny model urządzenia oznaczone na etykiecie w środku.



UWAGA!
RYZIKO PORAZENIA PRĄDEM

Źródło światła zawarte w tej oprawie może być zastąpione wyłącznie przez producenta lub jego przedstawiciela serwisowego lub podobną wykwalifikowaną osobę.

Jeśli zewnętrzny elastyczny przewód lub sznur tej oprawy ulegnie uszkodzeniu, powinien zostać wymieniony wyłącznie przez producenta lub jego przedstawiciela serwisowego lub podobną wykwalifikowaną osobę w celu uniknięcia zagrożenia.