

EN installation instruction

Please read and understand all of the directions, before starting luminaire installation. Keep this instruction for future use.

LT Montavimo instrukcija

Prieš pradėdami šviestuvų montavimą, perskaitykite ir supraskite visus nurodymus. Išsaugokite šią instrukciją ateities naudojimui.

LV Instalācijas intrukcija

Lūdzu, izlasiet un saprotiet visus norādījumus, pirms sākt gaismekļa uzstādīšanu. Saglabājiet šos norādījumus turpmākai lietošanai.

EE Paigaldusjuhised

Palun lugege ja mõista kõik juhised enne valgusti paigaldamist. Järgige neid juhiseid tulevaseks kasutamiseks.

DE Montageanleitung

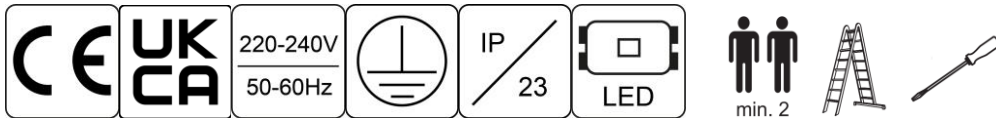
Bitte lesen und verstehen Sie alle Anweisungen, bevor Sie mit der Installation der Leuchte beginnen. Bewahren Sie diese Anweisungen zur zukünftigen Verwendung auf.

RU Инструкция по установке

Прочитайте и поймите все направления, прежде чем приступать к установке светильника. Сохраните эти инструкции для будущего использования.

PL Instrukcja montażu

Proszę przeczytać i zrozumieć wszystkie wskazówki, przed rozpoczęciem instalacji oprawy oświetleniowej. Zachowaj te instrukcje do przyszłego użytku.



1

2 ACCESSORY – Protective grid

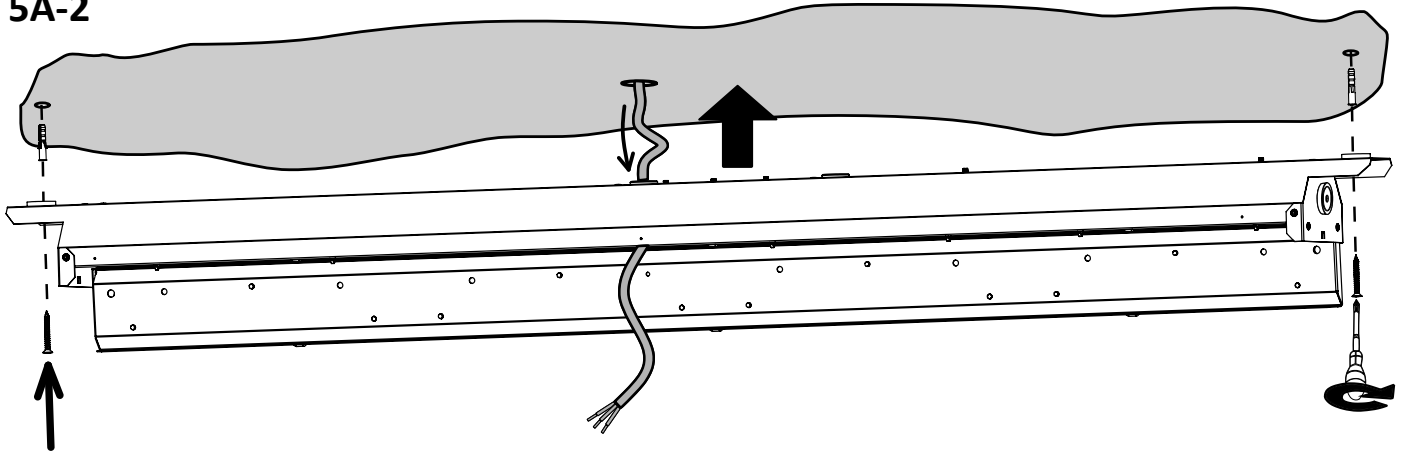
L1254 -	6x	
L1540 -	8x	

3

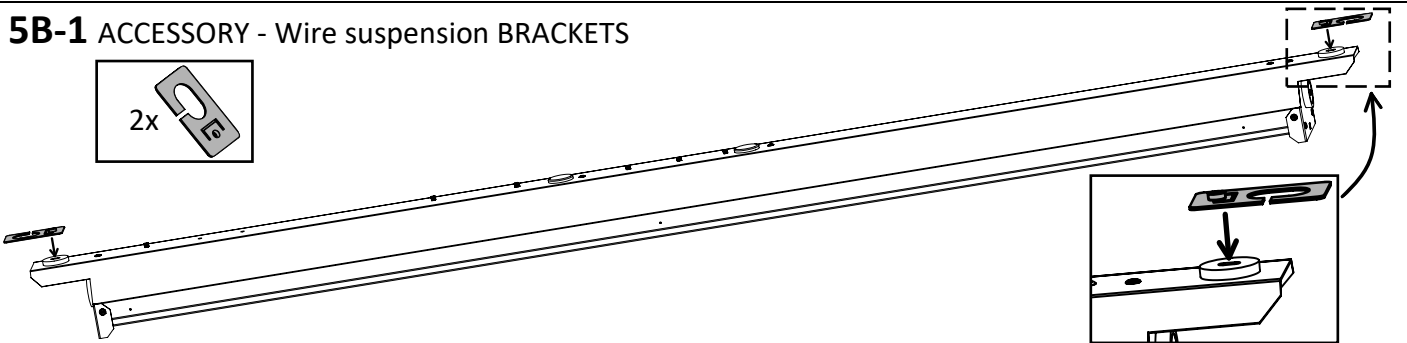
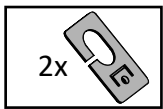
4

5A-1

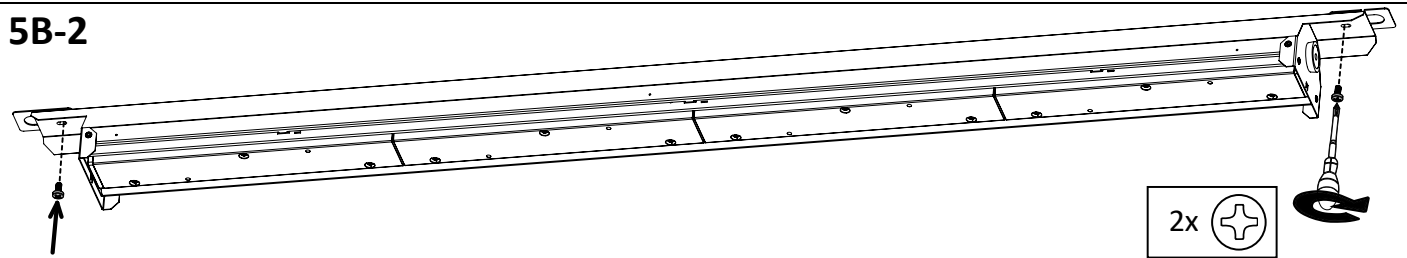
5A-2



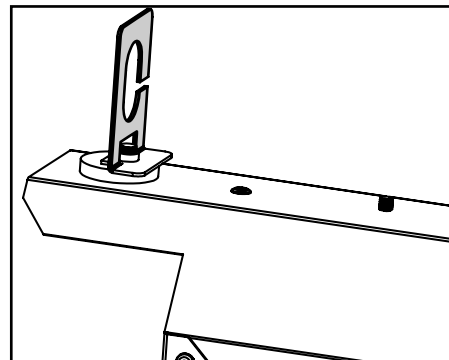
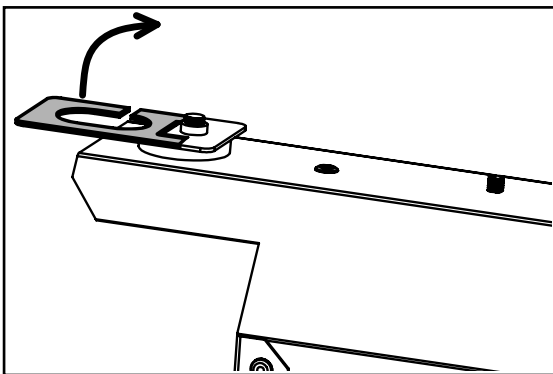
5B-1 ACCESSORY - Wire suspension BRACKETS



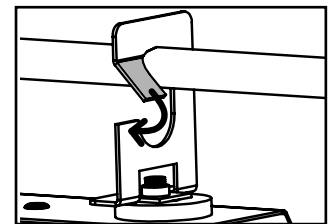
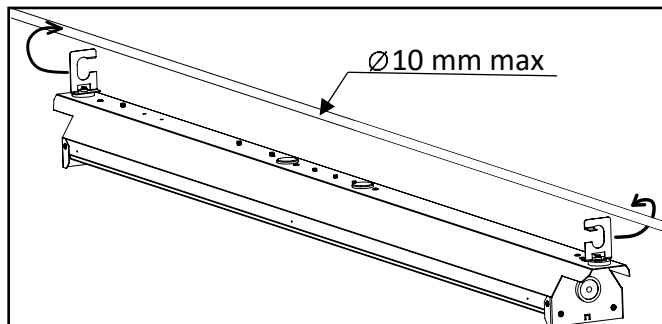
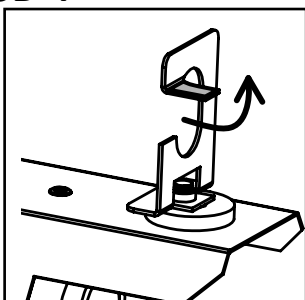
5B-2



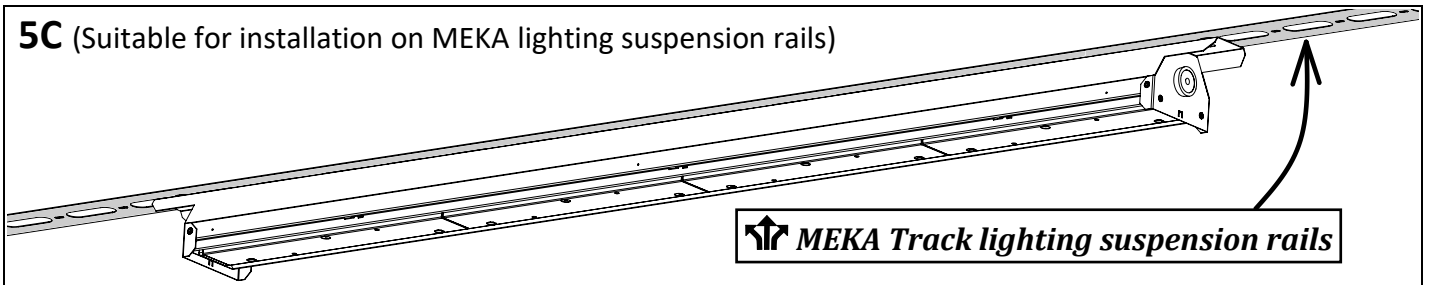
5B-3



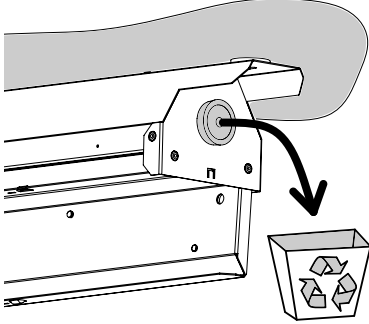
5B-4



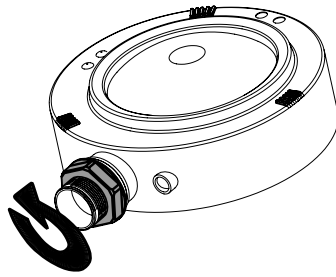
5C (Suitable for installation on MEKA lighting suspension rails)



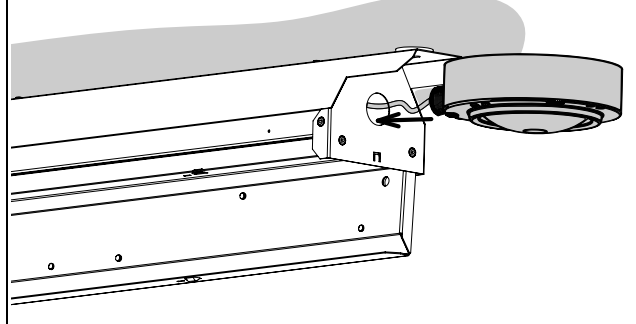
6.1 (HBEAIR option)



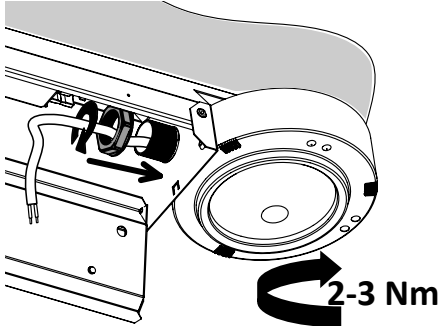
6.2



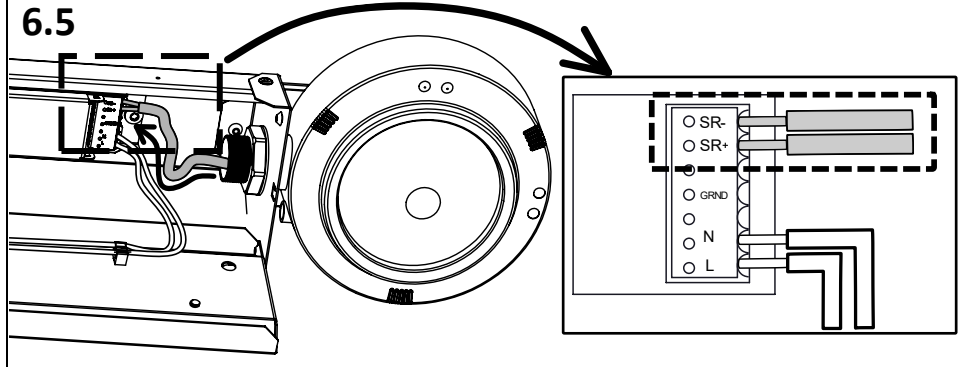
6.3



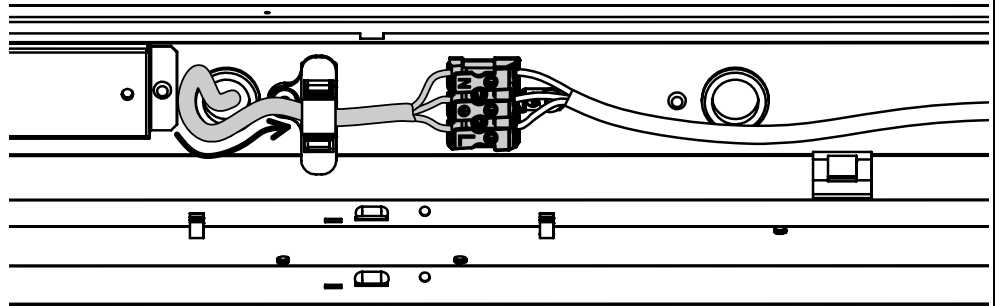
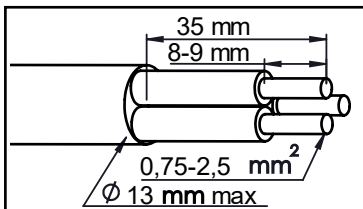
6.4



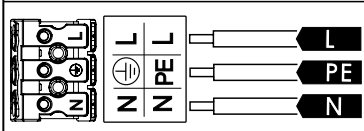
6.5



7

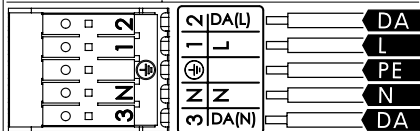


Standard driver



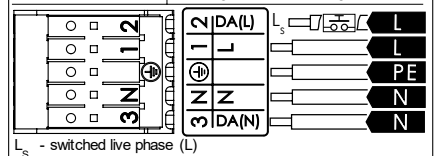
DALI driver

dimming via DALI interface



DALI driver

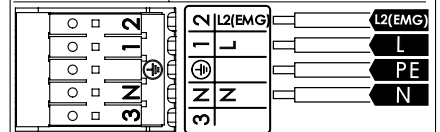
dimming with mains voltage switch

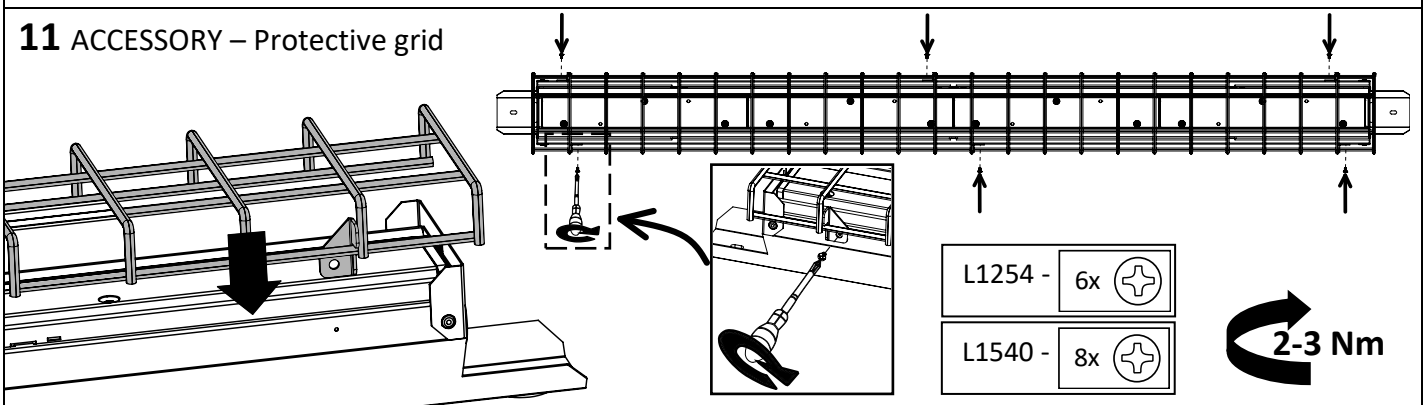
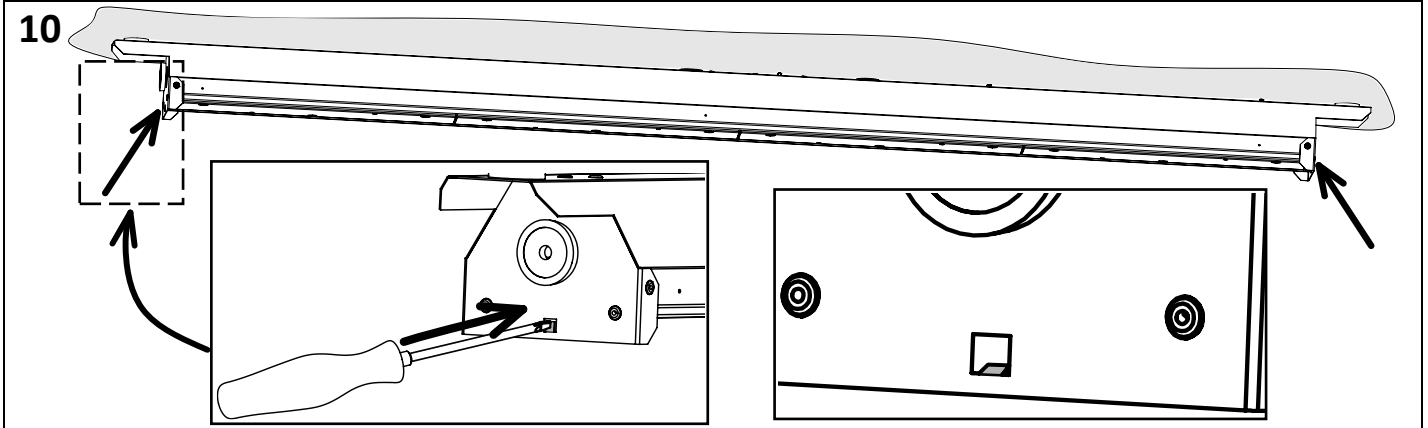
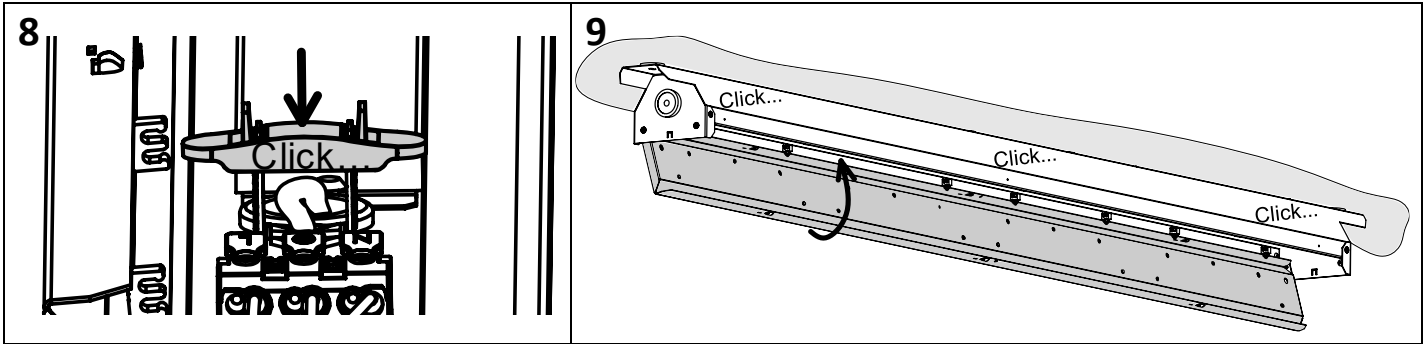


- L - brown /rudas /brūns /pruun /braun /коричневый /brązowe
- PE - yellow-green /geltonas-žalias /dzeltens-žals /kollane-roheline /gelb-grün /желтый-зеленый /žółte-zielone
- N - blue /mėlynas /zils /sinine /blau /синий /niebieskie
- L2(EMG) / DA(L) - black /juodas /melns /must /schwarz /черный /czarny
- DA(N) - grey /pilkas /pelēks /hall /grau

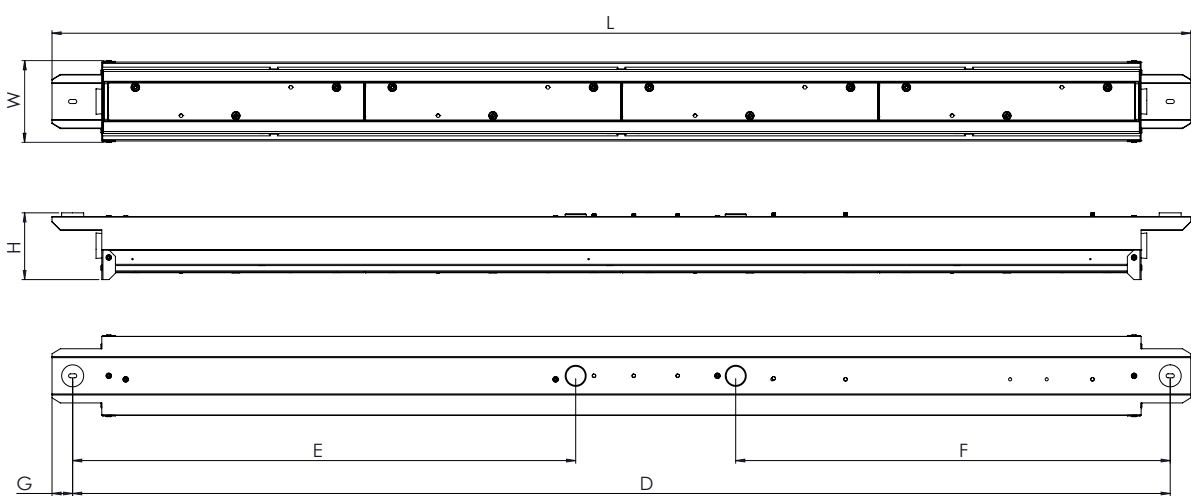
EMG/EM3

option



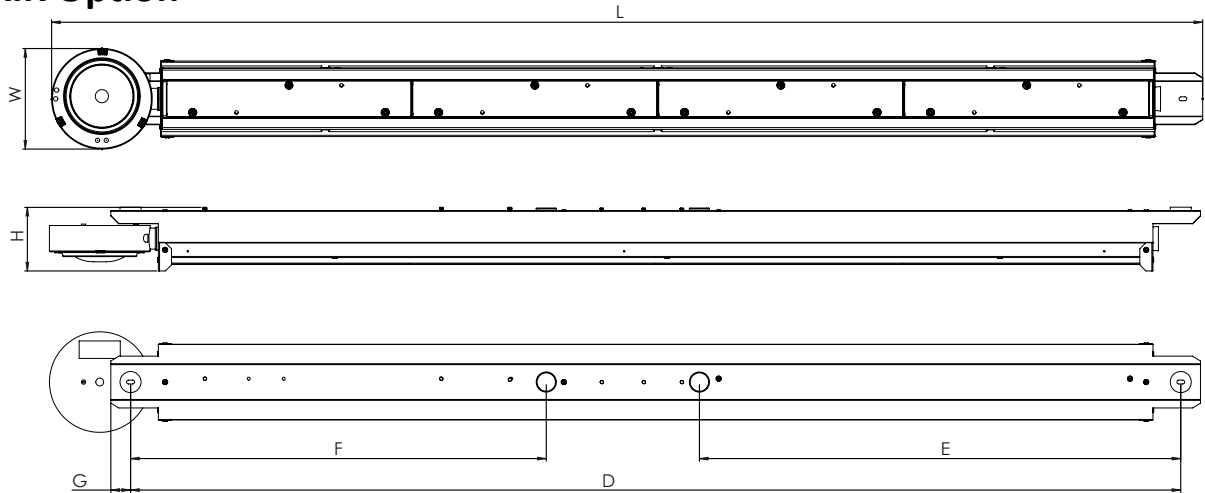


STANDARD



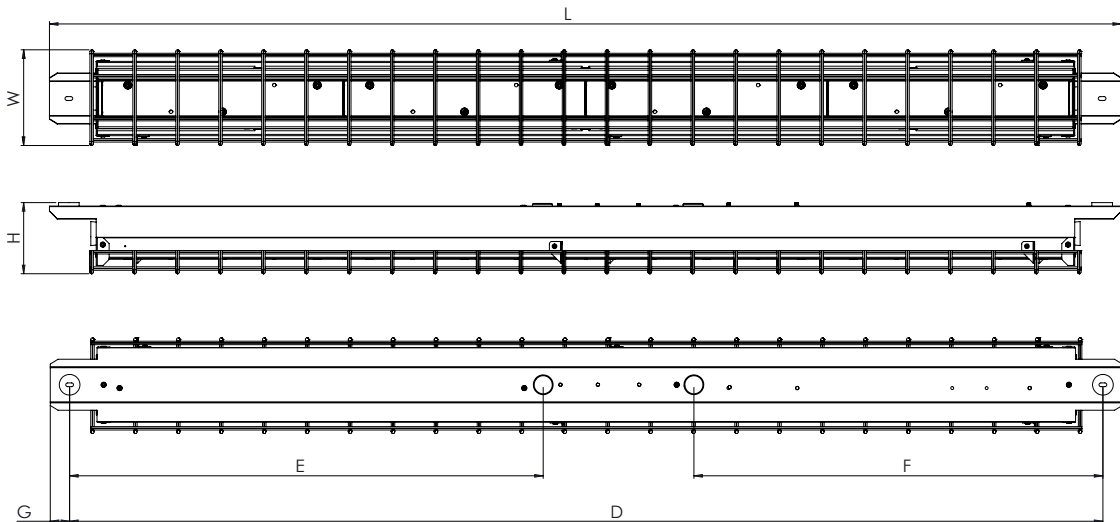
model	L,mm	H,mm	W,mm	D,mm	E,mm	F,mm	G, mm
G414; G415; G416; G417; G422; G423; G424; G425	1245	73	90	1200	550	475	22,5
G418; G419; G420; G421; G426; G427; G428; G429	1540	73	90	1500	700	625	19,5

HBEAIR Option

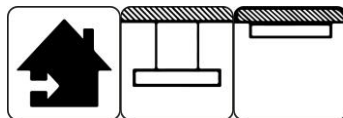


model	L,mm	H,mm	W,mm	D,mm	E,mm	F,mm	G, mm
G414; G415; G416; G417; G422; G423; G424; G425	1316	73	115	1200	550	475	22,5
G418; G419; G420; G421; G426; G427; G428; G429	1603	73	115	1500	700	625	19,5

ACCESSORY – Protective grid



model	L,mm	H,mm	W,mm	D,mm	E,mm	F,mm	G, mm
G414; G415; G416; G417; G422; G423; G424; G425	1245	83	112	1200	550	475	22,5
G418; G419; G420; G421; G426; G427; G428; G429	1540	83	112	1500	700	625	19,5



IMPORTANT INFORMATION FOR CORRECT DISPOSAL OF THE PRODUCT IN ACCORDANCE WITH EC DIRECTIVE 2002/96/EC.

At the end of its working life, the product must not be disposed of as urban waste. It must be taken to a special local authority differentiated waste collection centre or to a dealer providing this service.

Disposing of a household appliance separately avoids possible negative consequences for the environment and health, deriving from inappropriate disposal and enables the constituent materials to be recovered to obtain significant savings in energy and resources. As a reminder of the need to dispose of household appliances separately, the product is marked with a crossed-out wheeled dustbin.

EN  CAUTION! RISK OF ELECTRIC SHOCK	The light source contained in this luminaire shall only be replaced by the manufacturer or his service agent or a similar qualified person.	Installation can only be performed by an authorized electrician; Switch off the electricity supply before carrying out any work; Luminaire must be installed in compliance with all safety requirements; Attention! The exact model of the fixture marked on a label inside it.
LT  ATSARGIAI! ELEKTROS ŠOKO PAVOJUS	Šiame šviestuve esantį šviesos šaltinį gali pakeisti tik gamintojas arba jo aptarnavimo atstovas arba panašus kvalifikuotas asmuo..	Montavimo darbus gali atlikti tik atestuotas elektrikas; Išjunkite elektros tiekimą prieš atliekant bet kokius darbus; Šviestuvus turi būti sumontuotas laikantis visų saugumo reikalavimų; Dėmesio! Tikslus šviestuovo modelis pažymėtas ant etiketės jo viduje.
LV  UZMANĪBU! ELEKTROŠOKA RISKS	Šajā gaismeklī esošo gaismas avotu drīkst nomainīt tikai ražotājs vai tā servisa aģents vai līdzīga kvalificēta persona.	Uzstādīšanu var veikt tikai kvalificēts elektriķis; Izslēdziet elektroenerģijas padevi, pirms veikt jebkuru darbu; Gaismekļa jāuzstāda atbilstoši visām drošības prasībām; Uzmanību! Precīzs modelis statīva atzīmēti uz etiķetes tā iekšpusē.
EE  ETTEVAATUST! ELEKTRILÕÕGI OHT	Selle valgusti sisalduvat valgusalikikat võib asendada ainult tootja või tema teenindusagent või sarnane kvalifitseeritud isik.	Paigaldamise võib teostada ainult volitatud elektrik; Lülitage välja toide enne paigaldustööde alustamist; Valgusti peab olema paigaldatud vastavalt kõigile ohutusnõuetele; Tähelepanu! Toote täpne mudel on toote etiketil.
DE  VORSICHT! RISIKO EINES ELEKTRISCHEN SCHLAGES	Die in dieser Leuchte enthaltene Lichtquelle darf nur vom Hersteller oder seinem Kundendienst oder einer ähnlich qualifizierten Person ersetzt werden.	Die Installation kann nur von einem autorisierten Elektriker durchgeführt werden; Schalten Sie die Stromversorgung aus, bevor Sie irgendwelche Arbeiten ausführen; Die Leuchte muss unter Einhaltung aller Sicherheitsanforderungen installiert werden. Beachtung! Das genaue Modell der Leuchte ist auf dem Etikett im Inneren markiert.
RU  ВНИМАНИЕ! ОПАСНОСТЬ ПОРАЖЕНИЯ ЭЛЕКТРИЧЕСКИМ ТОКОМ	Источник света, содержащийся в этом светильнике, должен быть заменен только изготовителем или его сервисным агентом или аналогичным квалифицированным персоналом.	Установка может быть выполнена только квалифицированным электриком; Отключить напряжение питания перед проведением любых работ; Светильник должен быть установлен в соответствии со всеми требованиями безопасности; Внимание! Точная модель прибора указаны на этикетке внутри него.
PL  UWAGA! RYZYKO PORAZENIA PRADEM	Źródło światła zawarte w tej oprawie może być zastąpione wyłącznie przez producenta lub jego przedstawiciela serwisowego lub podobną wykwalifikowaną osobę.	Instalacja może być wykonywana tylko przez uprawnionego elektryka; Wyłączyć zasilanie elektryczne przed przystąpieniem do pracy; Oprawa musi być zainstalowany zgodnie ze wszystkimi wymogami bezpieczeństwa; Uwaga! Dokładny model urządzenia oznaczone na etykietce w środku.
DA  ADVARSEL! RISIKO FOR ELEKTRISK STØD	Lyskilden indeholdt i denne armatur må kun erstattes af fabrikanten eller hans servicemedarbejder eller en tilsvarende kvalificeret person.	Installation må kun udføres af en autoriseret elektriker; Sluk for strømforsyningen, inden du udfører arbejde. Armaturet skal installeres i overensstemmelse med alle sikkerhedskrav; Opmærksomhed! Den præcise model af armaturet mærket på etiketten inde i den.
FI  HUOMIO! SÄHKÖISKUN VAARA	Valmistajan tai tämän edustajan tai vastaavan pätevän henkilön on korvattava valaisimessa oleva valonlähde.	Asennuksen voi suorittaa vain valtuutettu sähköasentaja. Katkaise sähkönsyöttö ennen asennustyön aloittamista. Valaisin on asennettava noudattaen kaikkia turvallisuusvaatimuksia. Huomio! Valaisimen malli on merkitty rungossa olevaan tarraan.