

**EN installation instruction**

Please read and understand all of the directions, before starting luminaire installation. Keep this instruction for future use.

**LT Montavimo instrukcija**

Prieš pradėdami šviestuvų montavimą, perskaitykite ir supraskite visus nurodymus. Išsaugokite šią instrukciją ateities naudojimui.

**LV Instalācijas intrukcija**

Lūdzu, izlasiet un saprotiet visus norādījumus, pirms sākt gaismekļa uzstādīšanu. Saglabājiet šos norādījumus turpmākai lietošanai.

**ET Paigaldusjuhised**

Palun lugege ja mõista kõik juhised enne valgusti paigaldamist. Järgige neid juhiseid tulevaseks kasutamiseks.

**DE Montageanleitung**

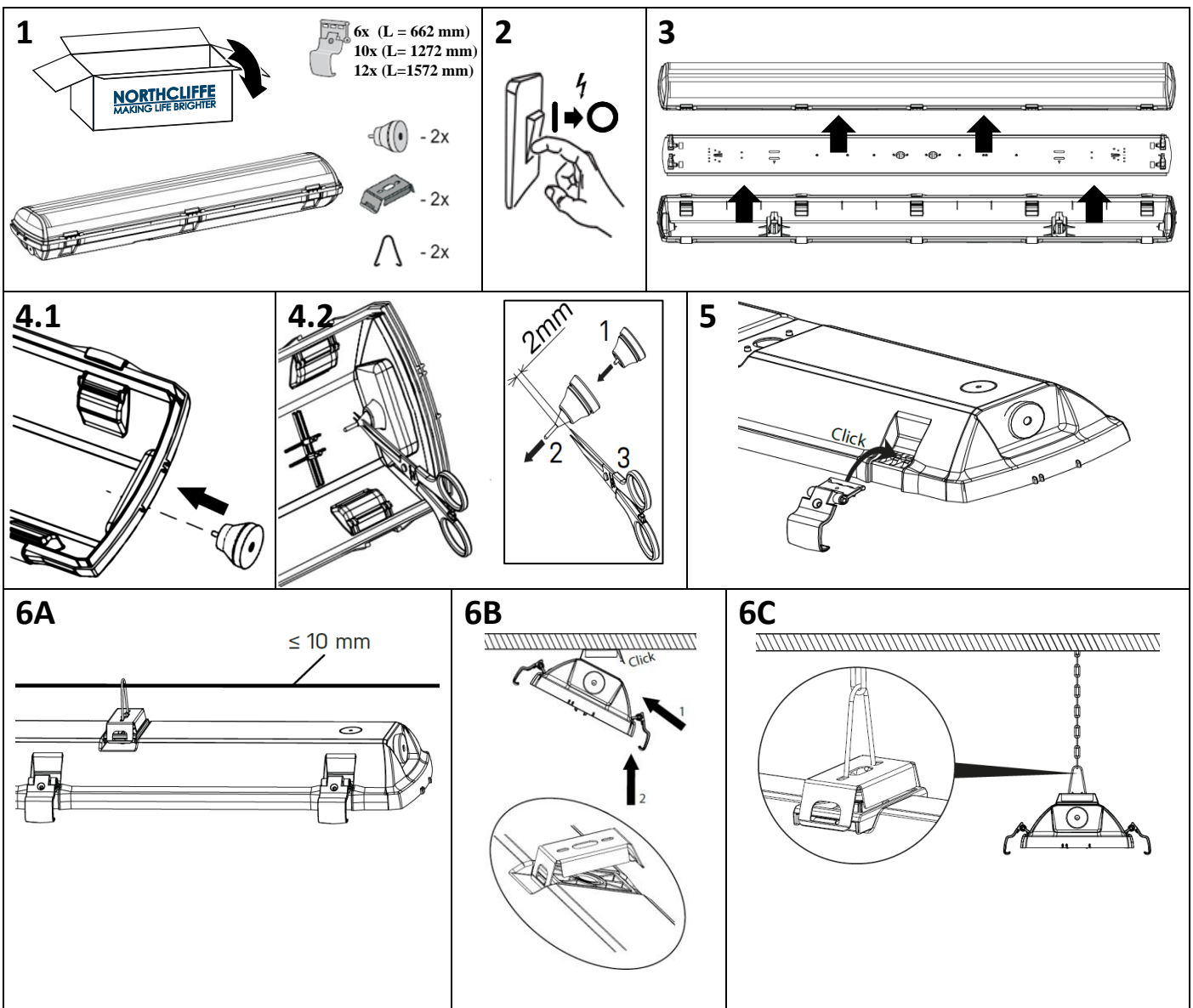
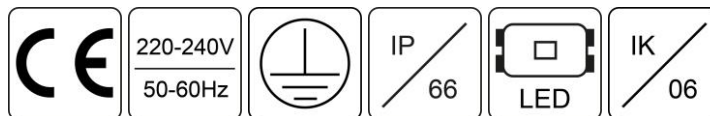
Bitte lesen und verstehen Sie alle Anweisungen, bevor Sie mit der Installation der Leuchte beginnen. Bewahren Sie diese Anweisungen zur zukünftigen Verwendung auf.

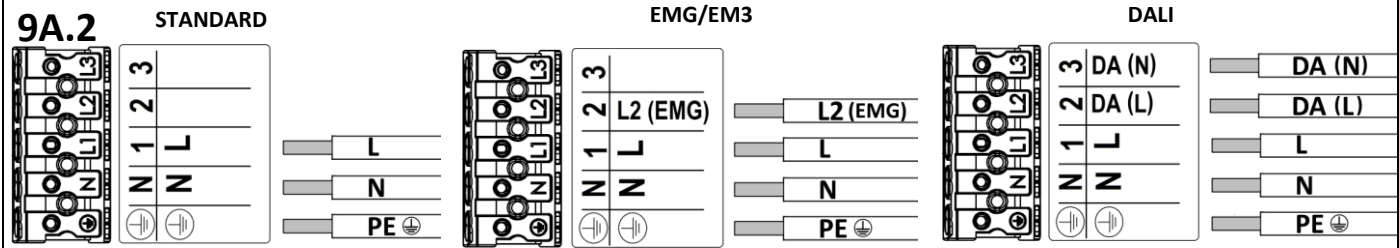
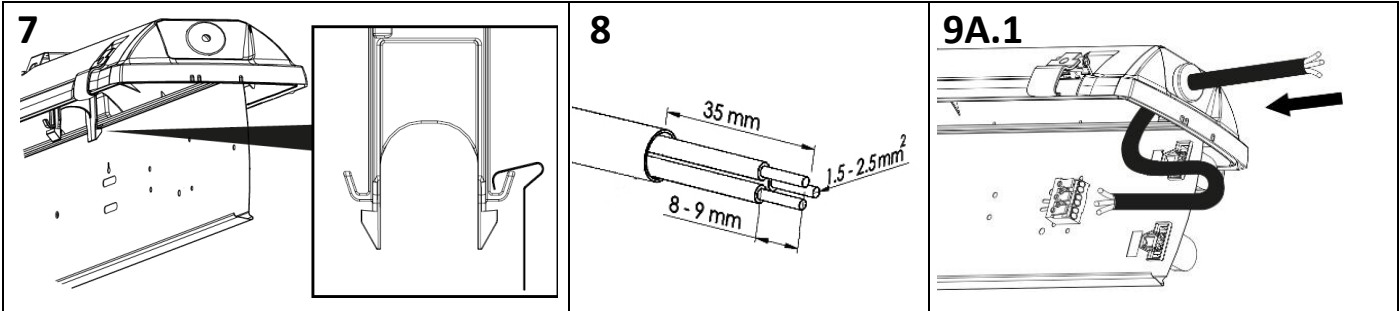
**RU Инструкция по установке**

Прочитайте и поймите все направления, прежде чем приступать к установке светильника. Сохраните эти инструкции для будущего использования.

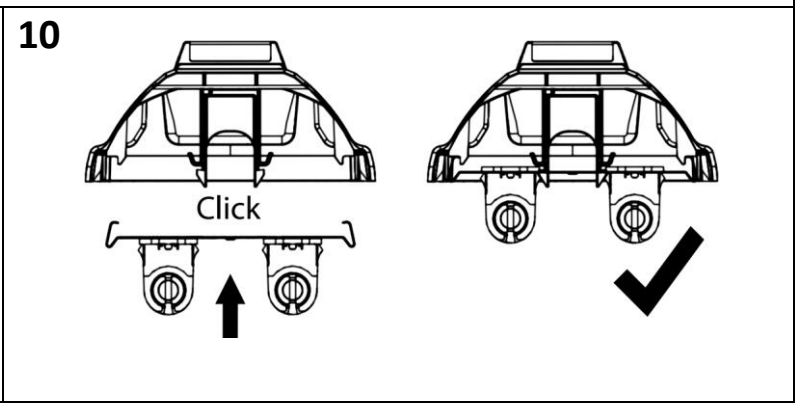
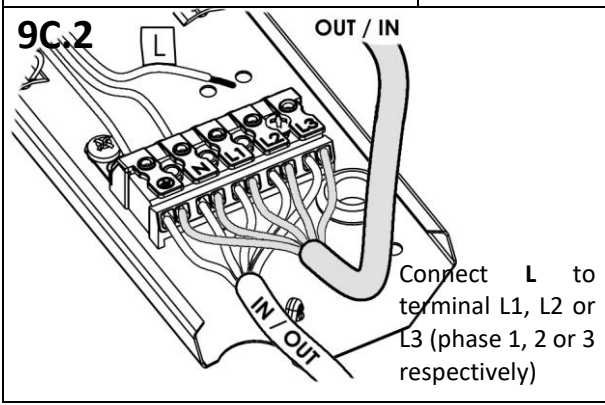
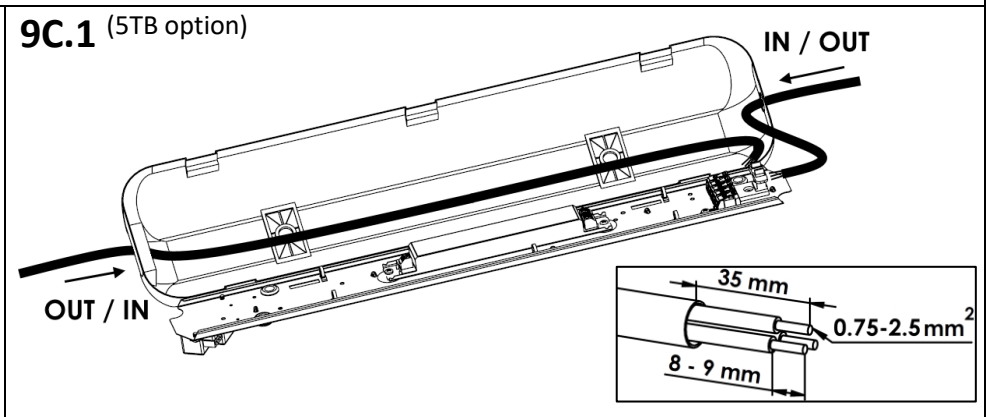
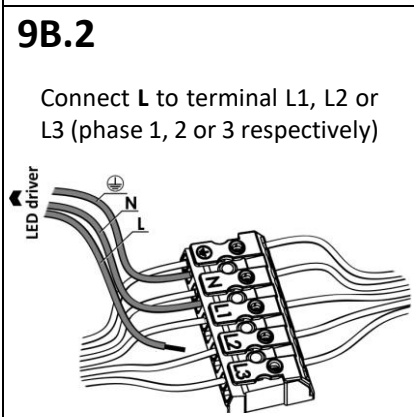
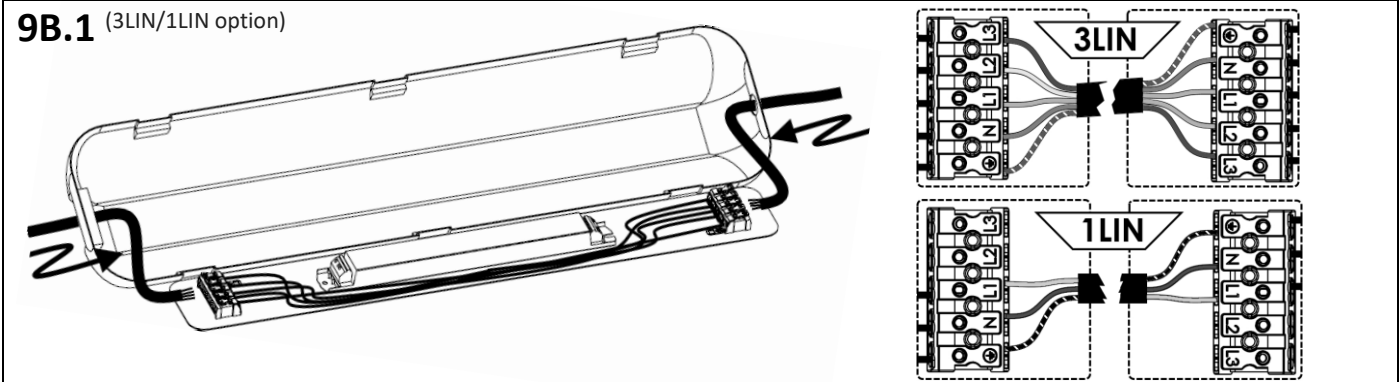
**PL Instrukcja montażu**

Proszę przeczytać i zrozumieć wszystkie wskazówki, przed rozpoczęciem instalacji oprawy oświetleniowej. Zachowaj te instrukcje do przyszłego użytku.

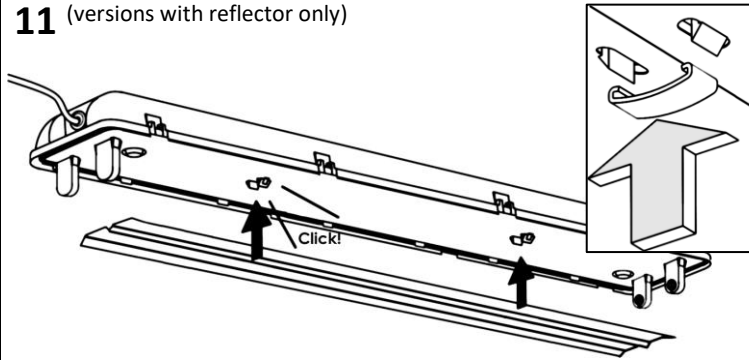




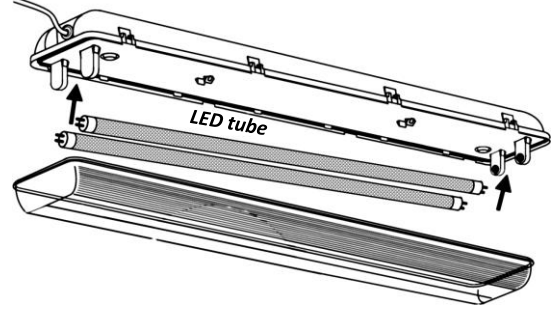
N – blue / mėlynas / zils / sinine / blau / синий / niebieskie / bił / sininen  
 PE (⊕) – yellow-green / geltonas-žalias / dzeltens-žals / kollane-roheline / gelb-grün / желтый-зеленый / żółte-zielone / gult-grønt / keltainen-vihreä  
 L – brown / rudas / brüns / pruun / braun / коричневый / brązowe / brun / ruskea  
 L2(EMG) / DA(L) – black / juodas / melns / must / schwarz / черный / czarny / sort / musta  
 DA(N) – grey / pilkas / pelēks / hall / grau / серый / szary / grå /harma



## 11 (versions with reflector only)



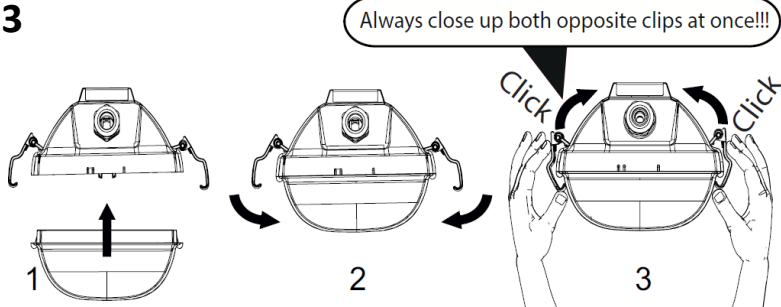
## 12.1



## 12.2

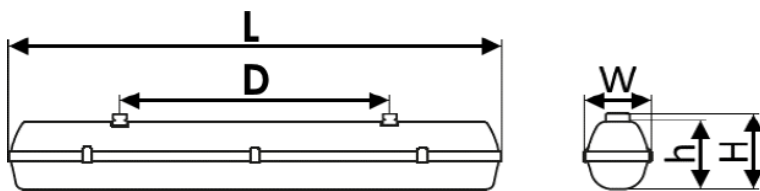
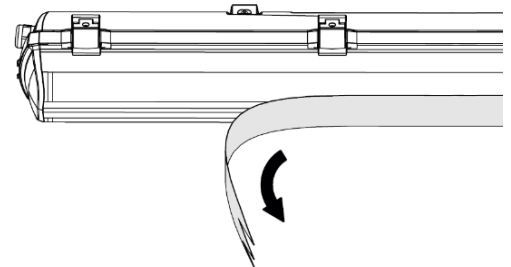
OPTION	LED tube type	Lampholder wiring
LED	<p><b>BRIDGED LED TUBE ONLY</b> BRIDGED</p> <p>Live &amp; Neutral inputs in close proximity at the same end. Suitable for use with <b>BRIDGED LED TUBES</b> only</p>	<p>LED TUBE</p> <p>LED TUBE</p>
LEDD	<p><b>LED TUBE</b></p> <p>Live &amp; Neutral inputs in the opposite ends. Suitable for use with <b>LED TUBES</b> only</p>	<p>LED TUBE</p> <p>LED TUBE</p>
LEDS	<p><b>NON BRIDGED LED TUBE ONLY</b> NON BRIDGED</p> <p>Live &amp; Neutral inputs in close proximity at the same end. Suitable for use with <b>NONBRIDGED LED TUBES</b> only</p>	<p>LED TUBE</p> <p>LED TUBE</p>

## 13

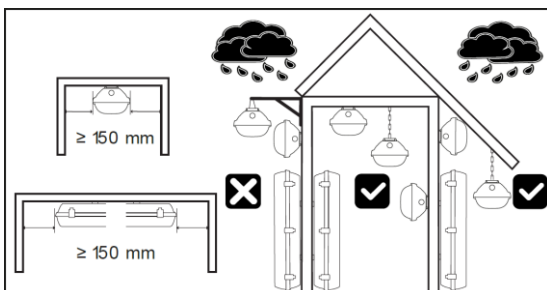


close clips symmetrically from the middle to the side of the luminaire

## 14



L, mm	W, mm	H, mm	D, mm	h, mm	weight, kg
662	96	111	350	100	1.30
	146				1.80
1272	96		700		2.10
	146				2.80
1572	96		940		2.60
	146				3.30



<b>EN</b>	Installation can only be performed by an authorized electrician; Switch off the electricity supply before carrying out any work; Luminaire must be installed in compliance with all safety requirements; Attention! The exact model of the fixture marked on a label inside it.
<b>LT</b>	Montavimo darbus gali atlikti tik atestuotas elektrikas; Išjunkite elektros tiekimą prieš atliekant bet kokius darbus; Šviestuvą turi būti sumontuotas laikantis visų saugumo reikalavimų; Dėmesio! Tikslus šviestuvo modelis pažymėtas ant etiketės jo viduje.
<b>LV</b>	Uzstādīšanu var veikt tikai kvalificēts elektriķis; Izslēdziet elektroenerģijas padevi, pirms veikt jebkuru darbu; Gaismekļa jāuzstāda atbilstoši visām drošības prasībām; Uzmanību! Precīzs modelis statīva atzīmēti uz etiķetes tā iekšpusē;.
<b>ET</b>	Paigaldamise võib teostada ainult volitatud elektrik; Lülitage välja toide enne paigaldustööde alustamist; Valgusti peab olema paigaldatud vastavalt kõigile ohutusnõuetele; Tähelepanu! Toote täpne mudel on toote etiketil.
<b>DE</b>	Die Installation kann nur von einem autorisierten Elektriker durchgeführt werden; Schalten Sie die Stromversorgung aus, bevor Sie irgendwelche Arbeiten ausführen; Die Leuchte muss unter Einhaltung aller Sicherheitsanforderungen installiert werden. Beachtung! Das genaue Modell der Leuchte ist auf dem Etikett im Inneren markiert.
<b>RU</b>	Установка может быть выполнена только квалифицированным электриком; Отключить напряжение питания перед проведением любых работ; Светильник должен быть установлен в соответствии со всеми требованиями безопасности; Внимание! Точная модель прибора указаны на этикетке внутри него.
<b>PL</b>	Instalacja może być wykonywana tylko przez uprawnionego elektryka; Wyłączyć zasilanie elektryczne przed przystąpieniem do pracy; Oprawa musi być zainstalowany zgodnie ze wszystkimi wymogami bezpieczeństwa; Uwaga! Dokładny model urządzenia oznaczone na etykiecie w środku.
<b>DA</b>	Installation må kun udføres af en autoriseret elektriker; Sluk for strømforsyningen, inden du udfører arbejde. Armaturet skal installeres i overensstemmelse med alle sikkerhedskrav; Opmærksomhed! Den præcise model af armaturet mærket på etiketten inde i den.