



**en** Electric current! Danger to life!  
Installation, commissioning and maintenance work must be carried out by qualified personnel only.

**de** Lebensgefahr durch elektrischen Strom!  
Arbeiten bzw. Montage an diesem Produkt darf nur von Elektrofachkräften und elektrotechnisch unterwiesenen Personen ausgeführt werden.

**fr** Tension électrique dangereuse!  
L'installation de l'appareil, ainsi que tous les travaux effectués sur celui-ci, doivent être réalisés par un électricien qualifié ou par un personnel spécialement formé.

**es** ¡Corriente eléctrica! ¡Peligro de muerte!  
La instalación del dispositivo, así como todos los trabajos en él, deben ser realizados por un electricista calificado o por personal especialmente capacitado.

**it** Tensione elettrica: Pericolo di morte!  
L'installazione e il lavoro sul dispositivo devono essere effettuati da un elettricista qualificato o da personale specializzato.

**zh** 触电危险!  
設備的安裝, 以及所有工作, 必須由合格的電工或經過專門培訓的人員完成。

**ru** Электрический ток! Опасно для жизни!  
Установка и эксплуатация устройства должны выполняться квалифицированным электромом или специально обученным персоналом.

**nl** Levensgevaar door elektrische stroom!  
Installatie van het apparaat en alle werkzaamheden eraan, mogen uitsluitend door een gekwalificeerd elektricien of speciaal opgeleid vakpersoneel worden uitgevoerd.

**da** Livsfare på grund af elektrisk strøm!  
Arbejde i forbindelse med installation, opstart og vedligehold må kun udføres af kvalificeret personale.

**el** Προσοχή, κίνδυνος ηλεκτροπληξίας!  
Η εγκατάσταση, εκκίνηση και συντήρηση θα πρέπει να πραγματοποιείται μόνο από εξειδικευμένο προσωπικό.

**pt** Perigo de vida devido a corrente eléctrica!  
A instalação do dispositivo, bem como todos os trabalhos devem ser realizados por um electricista qualificado ou por pessoal especialmente formado.

**sv** Livsfara genom elektrisk ström!  
Installation, idrifttagande och underhållsarbete får endast utföras av behörig personal.

**fi** Hengenvaarallinen jännite!  
Laitteen asennus ja käyttö ainoastaan sähköasiantajan tai siihen perehdytetyn henkilön toimesta.

**cs** Nebezpečí úrazu elektrickým proudem!  
Instalace zařízení a veškeré práce na něm musí být provedeny kvalifikovaným elektrikářem nebo speciálně vyškoleným personálem.

**et** Eluohhtlik! Elektrilöögiht!  
Paigaldus-, kasutus- ja hooldustööd peab läbi viima ainult kvalifitseeritud personal.

**hu** Életveszély az elektromos áram révén!  
Az eszköz felszerelését, valamint az ehhez kapcsolódó összes munkát szakképzett villanyszerelővel vagy szakképzett személyzetnek kell elvégeznie.

**lv** Elektriskā strāva apdraud dzīvību!  
Uzstādīšana, nodošana ekspluatācijā un apkopes darbi jāveic tikai kvalificētam personālam.

**lt** Pavojus gyvybei dėl elektros srovės!  
Įrengimo, paleidimo ir techninės priežiūros darbus turi atlikti tik kvalifikuotas personalas.

**pl** Porażenie prądem elektrycznym stanowi zagrożenie dla życia!  
Instalacja urządzenia, jak również prace nad nim, muszą być wykonywane przez wykwalifikowanego elektryka lub specjalnie wyszkolony personel.

**sl** Življenjska nevarnost zaradi električnega toka!  
Dela montaže, zagona in vzdrževanja morajo izvajati samo usposobljeno osebeje.

**sk** Nebezpečnosť ohrozenia života elektrickým prúdom!  
Inštalácia prístroja, ako aj všetky práce na ňom musia byť vykonané kvalifikovaným elektrotechnikom alebo špeciálne vyškoleným personálom.

**bg** Опасност за живота от електрически ток!  
Инсталирането на устройството, както и всяка работа по него, трябва да бъде извършвано от квалифициран електротехник или от специално обучен персонал.

**ro** Atenție! Pericol electric!  
Montajul și lucrul cu acest aparat trebuie făcute numai de un electrician calificat sau de personal tehnic specializat.

**hr** Opasnost po život uslijed električne struje!  
Radove ugradnje, puštanja u pogon i održavanja mora vršiti samo kvalificirano osoblje.

**tr** Elektrik akımı! Hayati tehlike!  
Bu ürünün çalıştırılması veya kurulumu sadece elektroteknik eğitimleri almış olan ehliyetli elektrikçiler ve kişiler tarafından yapılmalıdır.

**sr** Električna struja! Opasnost po život!  
Arbeiten bzw. Montage und diessem Produkt darf nur von Elektrofachkräften und elektrotechnisch unterwiesenen Personen ausgeführt werden.

**no** Elektrisk strøm! Livsfare!  
Installasjon av enheten, samt arbeid på den, skal kun utføres av kvalifisert personell, eller av de som er spesielt opplært til dette arbeidet.

**uk** Електричний струм! Небезпечно для життя!  
Встановлення пристрою, так само, як і робота з ним, повинні виконуватись кваліфікованим електриком або персоналом, що пройшов спеціальну підготовку.

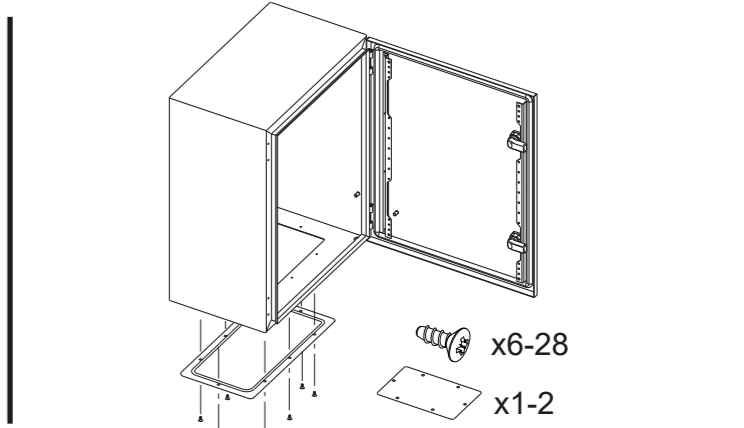
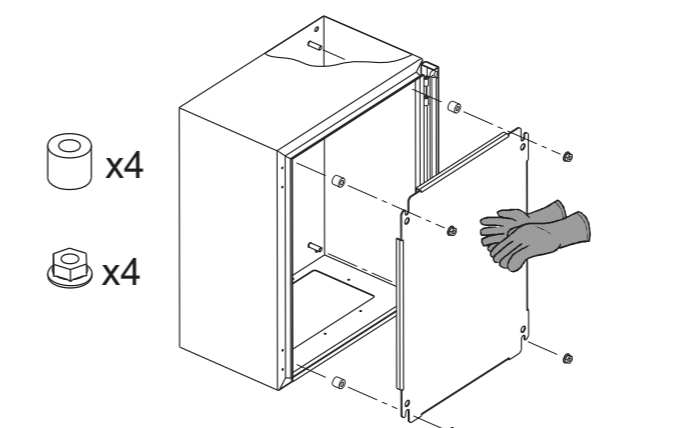
**ar** تيار الكهرمان! خطر موت!  
التشبيث والتكليف و أعمال الصيانة يجب أن تقوم فقط من طرف الموظفين المؤهلين

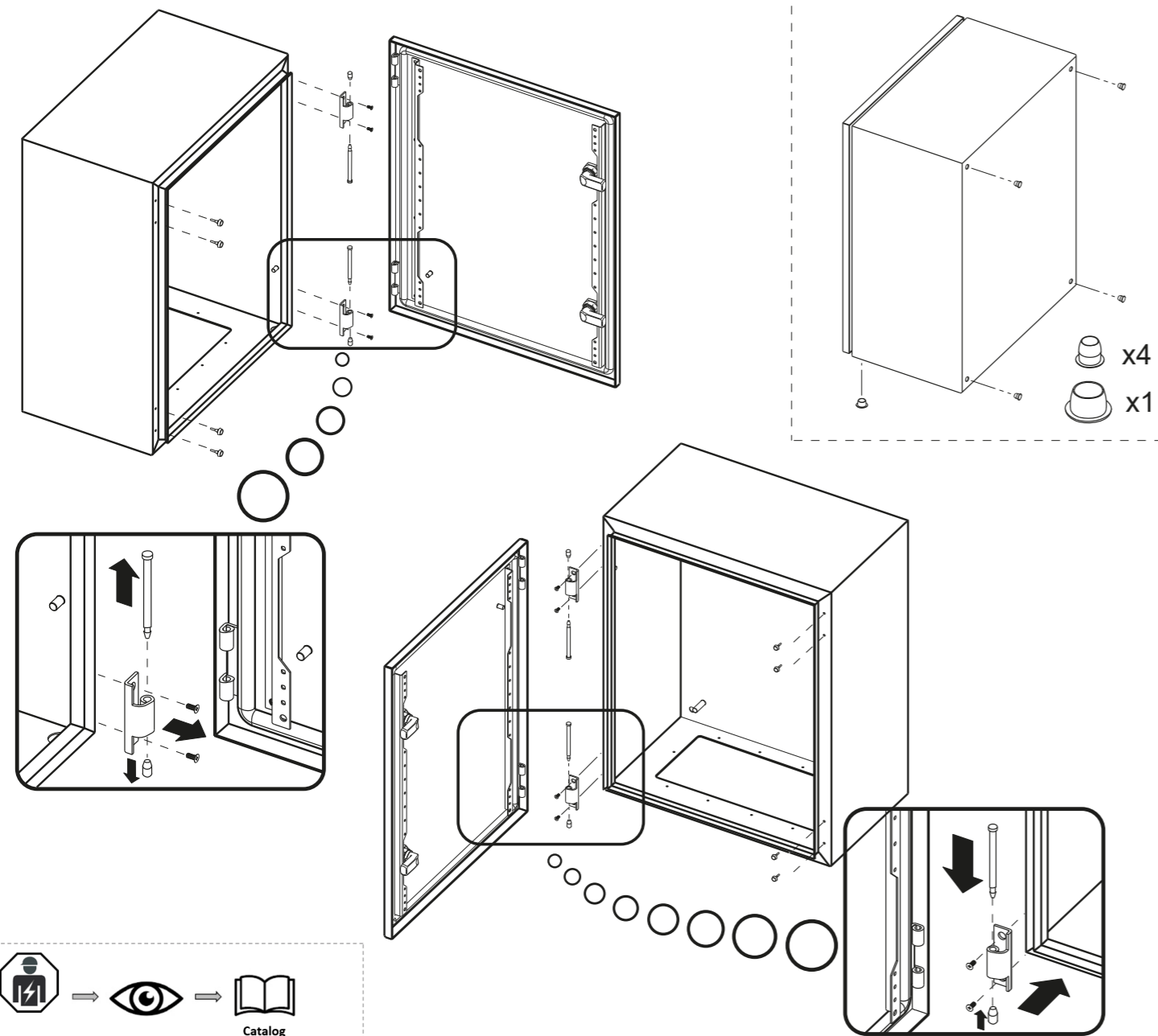
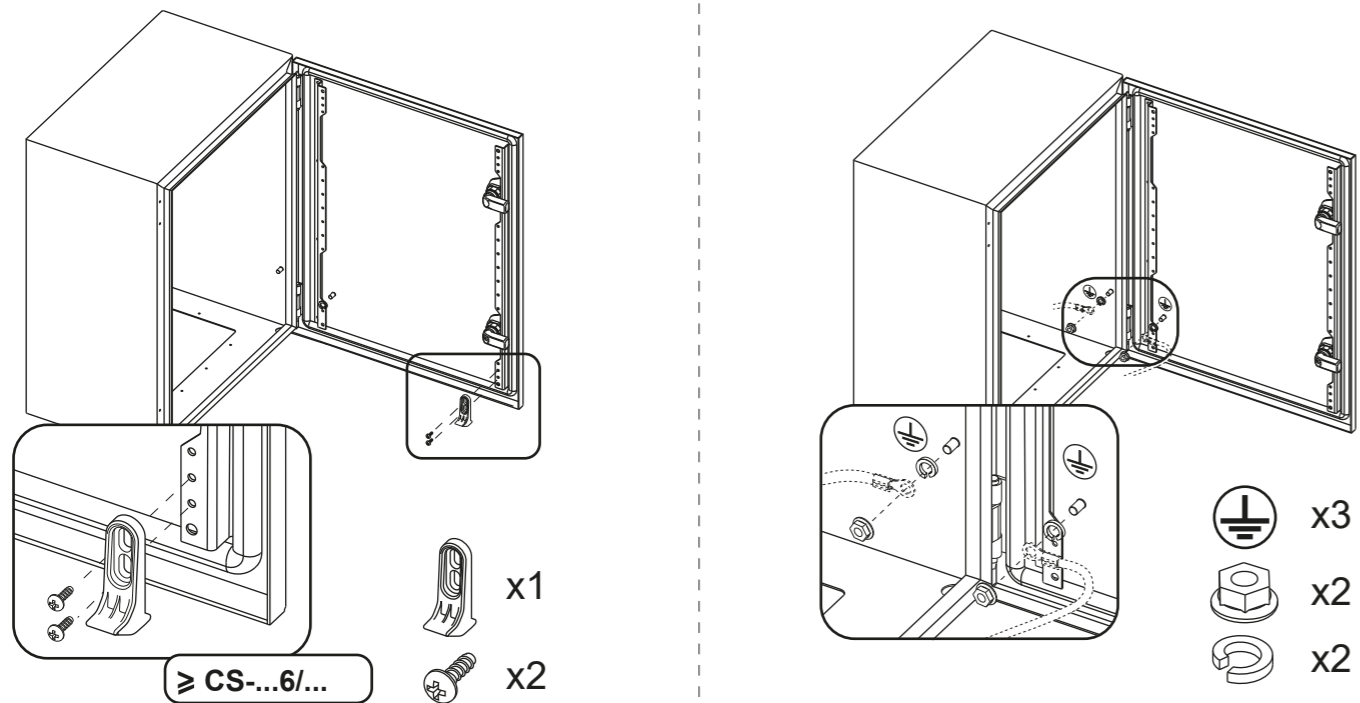
**CE** EU Importer unless otherwise indicated:  
Eaton Industries (Austria) GmbH  
Eugenia 1,  
3943 Schrems  
Austria

**UK CA** UK importer unless otherwise indicated:  
Eaton Electric Ltd,  
PO Box 554, Abbey Park,  
Southampton Road,  
Titchfield, PO14 4QA,  
United Kingdom

**المصنع : إيتون**  
المستورد : إيتون الكتريك المغرب  
مجمع إيتون 6- زنقة سقراط - امتداد المعارف  
المطابق 1 - الدار البيضاء - المغرب  
الهاتف : +212 (0) 522 95 77 40

CS-2520/150	CS-54/150	CS-66/300	CS-106/250
CS-32/150	CS-54/200	CS-68/300	CS-106/300
CS-33/150	CS-54/250	CS-75/200	CS-108/250
CS-33/200	CS-55/250	CS-75/250	CS-108/300
CS-34/200	CS-64/150	CS-84/200	CS-1010/300
CS-43/150	CS-64/200	CS-84/250	CS-126/250
CS-43/200	CS-64/250	CS-86/200	CS-128/300
CS-44/150	CS-65/150	CS-86/250	CS-1210/300
CS-44/200	CS-65/200	CS-86/300	CS-1212/250
CS-46/200	CS-65/250	CS-88/200	
CS-46/250	CS-66/200	CS-88/300	
CS-46/300	CS-66/250	CS-810/300	



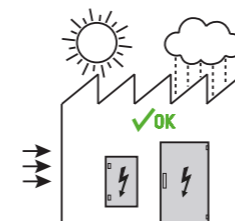


## Amount of power loss to be dissipated

Amount of power loss to be dissipated (heat)  $P_V$  [W] for all-over closed, wall-mounted Eaton CS sheet steel enclosures without internal separations.

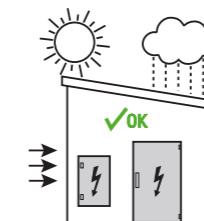
Example: Max. ambient temperature 35 °C; excess temperature  $\Delta T = 20$  K; relative humidity = 75 %.

Type	Max. power loss $P_V$ Single wall-mounted enclosure	Max. power loss $P_V$ First wall-mounted enclosure	Max. power loss $P_V$ Wall-mounted enclosure in the center
CS-2520/150	11 W	10 W	9 W
CS-32/150	13 W	11 W	10 W
CS-33/150	16 W	15 W	14 W
CS-33/200	19 W	18 W	16 W
CS-34/200	23 W	22 W	21 W
CS-43/150	21 W	19 W	18 W
CS-43/200	24 W	22 W	20 W
CS-44/150	25 W	24 W	22 W
CS-44/200	29 W	27 W	25 W
CS-54/150	30 W	28 W	27 W
CS-54/200	35 W	32 W	30 W
CS-46/200	39 W	37 W	35 W
CS-46/250	44 W	42 W	39 W
CS-46/300	49 W	46 W	43 W
CS-54/250	39 W	36 W	33 W
CS-55/250	45 W	42 W	39 W
CS-64/150	35 W	33 W	31 W
CS-64/200	40 W	37 W	34 W
CS-65/150	42 W	39 W	37 W
CS-65/200	47 W	44 W	41 W
CS-64/250	45 W	42 W	38 W
CS-65/250	55 W	49 W	45 W
CS-66/200	54 W	51 W	48 W
CS-66/250	60 W	56 W	52 W
CS-66/300	65 W	61 W	57 W
CS-68/300	81 W	76 W	72 W
CS-75/200	53 W	50 W	47 W
CS-75/250	59 W	55 W	51 W
CS-84/200	51 W	47 W	44 W
CS-84/250	57 W	53 W	48 W
CS-86/200	68 W	64 W	60 W
CS-86/300	82 W	76 W	70 W
CS-88/200	85 W	81 W	77 W
CS-86/250	75 W	70 W	65 W
CS-88/300	101 W	95 W	89 W
CS-810/300	120 W	113 W	108 W
CS-106/250	91 W	85 W	79 W
CS-106/300	99 W	91 W	84 W
CS-108/250	112 W	106 W	100 W
CS-108/300	121 W	113 W	106 W
CS-1010/300	143 W	136 W	128 W
CS-126/250	106 W	99 W	92 W
CS-128/300	141 W	132 W	123 W
CS-1210/300	166 W	158 W	149 W
CS-1212/250	180 W	173 W	166 W



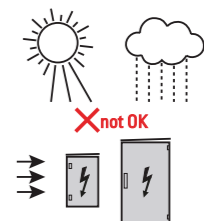
### Indoor location

The enclosure must be permanently protected from the rays of the sun and the weather, like wind or rain.



### Outdoor location protected

The enclosure must be permanently protected from the rays of the sun and the weather, like wind or rain.



### Outdoor location unprotected

The enclosure is not intended to be used within these location.

