

EZF 25/4 D



Kurzinformation

Axial-Wandventilator für Unterputz-Installation, DN250, Wechselstrom

Einsatzbeispiele

Umkleidekabine, Meisterbüro, Gaststätte, Garage, Fitnessraum

Artikelnummer 0085.0487

Technische Daten

Ausführung	Wandhülse
Fördervolumen	900 m ³ /h
Drehzahl	1.425 1/min
Lauftradtyp	axial
Drehzahlsteuerbar	✓
Reversierbarkeit	✓
Spannungsart	Wechselstrom
Bemessungsspannung	230 V
Netzfrequenz	50 Hz
Nennleistung	30 W
Leistungsaufnahme	38 W
I _{Nenn}	0,15 A
I _{Max}	0,18 A
Schutzart	IP 54
Wärmeklasse	B
Netzzuleitung	3 x 1,5 mm ²
Einbauort	Wand / Decke
Einbauart	Unterputz
Einbaulage	waagrecht / senkrecht
Material	Stahlblech, verzinkt
Farbe	silber
Gewicht	4,245 kg
Gewicht mit Verpackung	5,085 kg
Nennweite	250 mm
Breite	320 mm
Höhe	320 mm
Tiefe	240 mm
Breite mit Verpackung	420 mm
Höhe mit Verpackung	330 mm

EZF 25/4 D

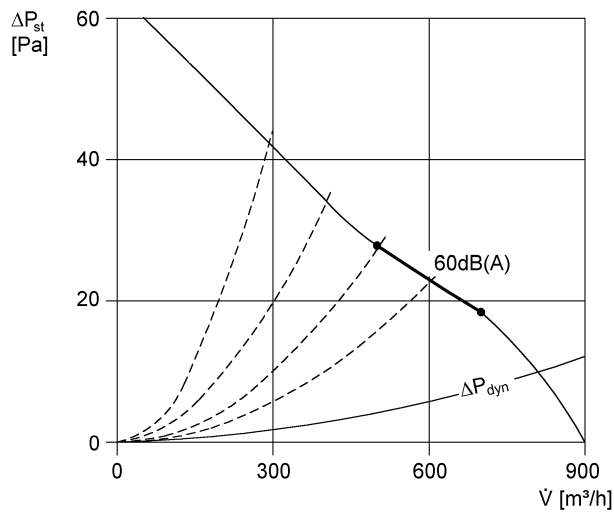
Tiefe mit Verpackung	435 mm
Fördermitteltemperatur bei Nennstrom	-20 °C bis 60 °C
Fördermitteltemperatur bei I _{Max}	-20 °C bis 60 °C
Verpackungseinheit	1 Stück
Sortiment	C
GTIN (EAN)	4012799854876

Schalleistungspegel im Oktavspektrum

	63 Hz	125 Hz	250 Hz	500 Hz	1 kHz	2 kHz	4 kHz	8 kHz	Gesamt
L_{WA7, S5} (dB(A))	27	45	57	59	58	58	51	40	64

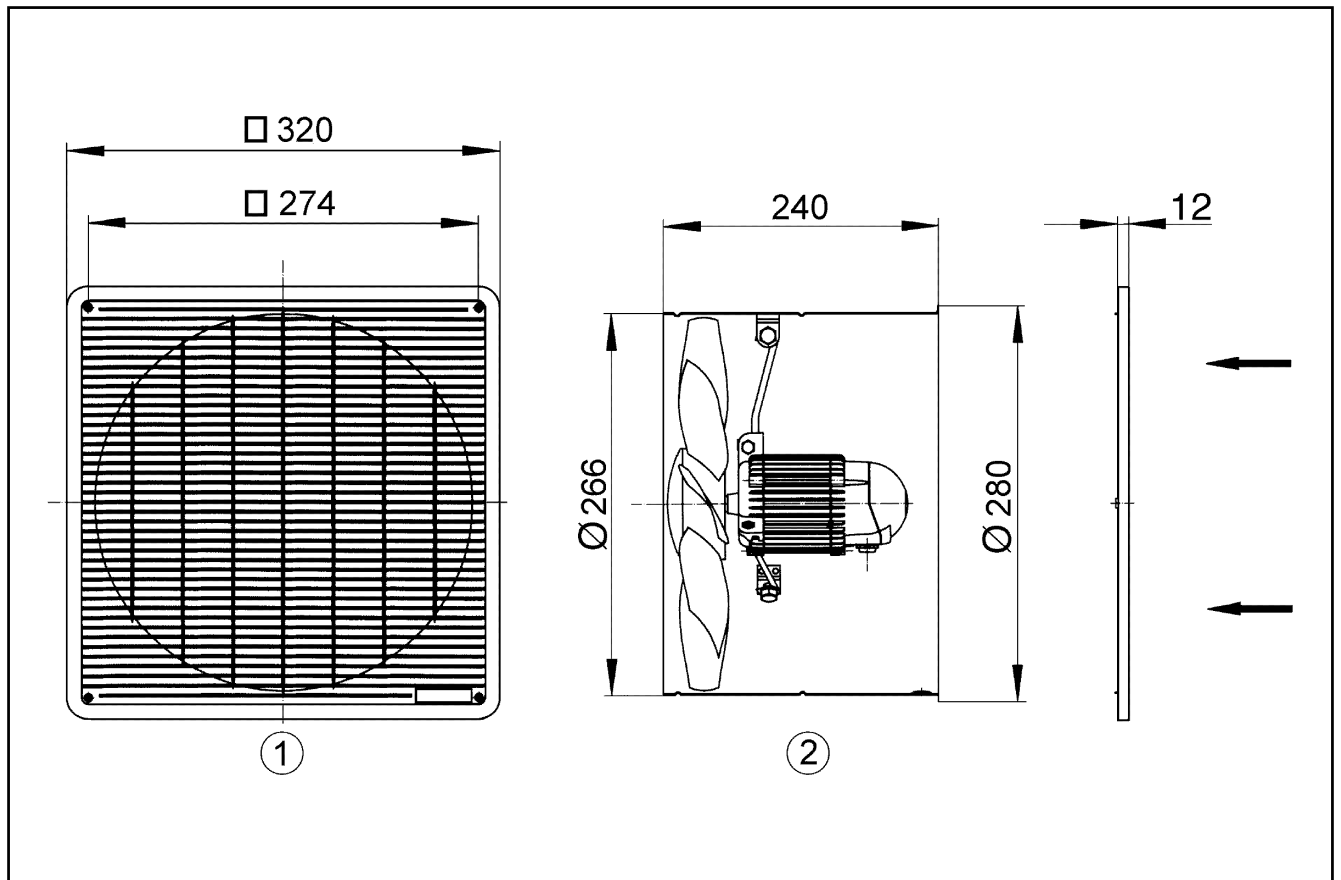
L_{WA7} = Gehäuse- und Freiansaug-Schalleistungspegel in dB

Kennlinie



EZF 25/4 D

Maßzeichnung [mm]



- ① Schutzgitter, saugseitig
- ② Förderrichtung über den Motor saugend