

# DZR 35/42 B



## Kurzinformation

Axial-Rohrventilator, DN350, Drehstrom, polumschaltbar

## Einsatzbeispiele

Maschinenabsaugung, Ausstellungsraum, Meisterbüro, Werkstatt, Fabrikationsstätte

Artikelnummer

0086.0065

## Technische Daten

Fördervolumen	3.050 m <sup>3</sup> /h / 5.960 m <sup>3</sup> /h
Fördervolumen <sub>Nenn</sub>	2.180 m <sup>3</sup> /h / 4.370 m <sup>3</sup> /h (im opt. Wirkungsgrad)
Druck p <sub>fs, Nenn</sub>	67 Pa - 240 Pa (im opt. Wirkungsgrad)
Drehzahl n <sub>Nenn</sub>	1.440 1/min - 2.860 1/min (im opt. Wirkungsgrad)
Drehzahl	1.452 1/min / 2.909 1/min
Lauftradtyp	axial
Drehzahlsteuerbar	✓
Reversierbarkeit	✓
Spannungsart	Drehstrom
Bemessungsspannung	400 V
Netzfrequenz	50 Hz
Nennleistung	140 W / 2.860 W (im opt. Wirkungsgrad)
I <sub>Nenn</sub>	0,4 A / 1,3 A (im opt. Wirkungsgrad)
I <sub>Max</sub>	1,8 A
Schutzart	IP 55
Wärmeklasse	F
Polumschaltbar	✓
Polanzahl bei hoher Drehzahl	2
Polanzahl bei niedriger Drehzahl	4
Netzzuleitung	5 x 1,5 mm <sup>2</sup>
Einbaulage	waagrecht / senkrecht
Material	Stahlblech, verzinkt
Farbe	silber
Gewicht	12,538 kg
Gewicht mit Verpackung	14,216 kg
Nennweite	350 mm
Breite	420 mm
Höhe	474 mm
Tiefe	320 mm

# DZR 35/42 B

Breite mit Verpackung	475 mm
Höhe mit Verpackung	495 mm
Tiefe mit Verpackung	355 mm
Fördermitteltemperatur bei Nennstrom	60 °C
Fördermitteltemperatur bei $I_{Max}$	60 °C
Verpackungseinheit	1 Stück
Sortiment	C
GTIN (EAN)	4012799860655

## Technische Daten nach ErP im Best Efficiency Point (BEP)

Gesamteffizienz $\eta$	54,5 %
Messkategorie	D
Effizienzklasse	total
Effizienzgrad N	61,8
VSD erforderlich	nein
Herstellungsjahr	siehe Typenschild
Herstellername / Amtliche Registriernummer / Niederlassungsort des Herstellers	Maico Elektroapparate-Fabrik GmbH / Registergericht Freiburg, HRB 601233 / Villingen-Schwenningen
Art.-Nr.	0086.0065
$P_{BEP}$ / Fördervolumen $_{BEP}$ / $P_{fs, BEP}$	0,71 kW / 5.260 m <sup>3</sup> /h
$n_{BEP}$	2.875 1/min
spezifisches Verhältnis	$\approx 1$
Informationen zur Zerlegung und Entsorgung	siehe Montageanleitung
Informationen zu Einbau, Betrieb und Instandhaltung	siehe Montageanleitung
Verwendete Gegenstände bei der Effizienz-Messung, die nicht durch die Messkategorie beschrieben sind	-
$P_{f, BEP}$	265 Pa
Schallleistungspegel $_{L_{WA5}}$	71 dB(A) / 88 dB(A)

## Schallleistungspegel im Oktavspektrum

	63 Hz	125 Hz	250 Hz	500 Hz	1 kHz	2 kHz	4 kHz	8 kHz	Gesamt
<b><math>L_{WA2, \text{niedrig}}</math> (dB(A))</b>	28	43	54	59	58	53	52	40	63
<b><math>L_{WA2, \text{hoch}}</math> (dB(A))</b>	42	56	60	71	80	71	69	57	82
<b><math>L_{WA5, \text{niedrig}}</math> (dB(A))</b>	30	45	63	71	67	66	61	50	74
<b><math>L_{WA5, \text{hoch}}</math> (dB(A))</b>	41	55	72	81	89	87	79	72	92
<b><math>L_{WA8, \text{niedrig}}</math> (dB(A))</b>	51	56	64	76	75	75	74	71	82

# DZR 35/42 B

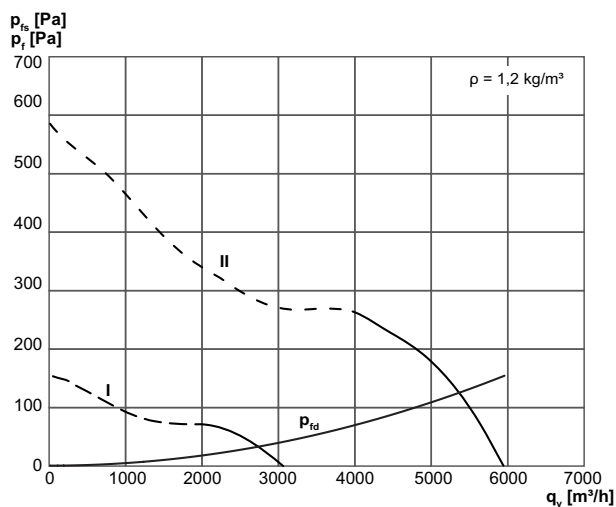
	63 Hz	125 Hz	250 Hz	500 Hz	1 kHz	2 kHz	4 kHz	8 kHz	Gesamt
$L_{WA8, \text{ hoch}}$ (dB(A))	65	67	77	89	97	92	88	84	99

$L_{WA2}$  = Gehäuse-Schalleistungspegel in dB

$L_{WA5}$  = Freiansaug-Schalleistungspegel in dB

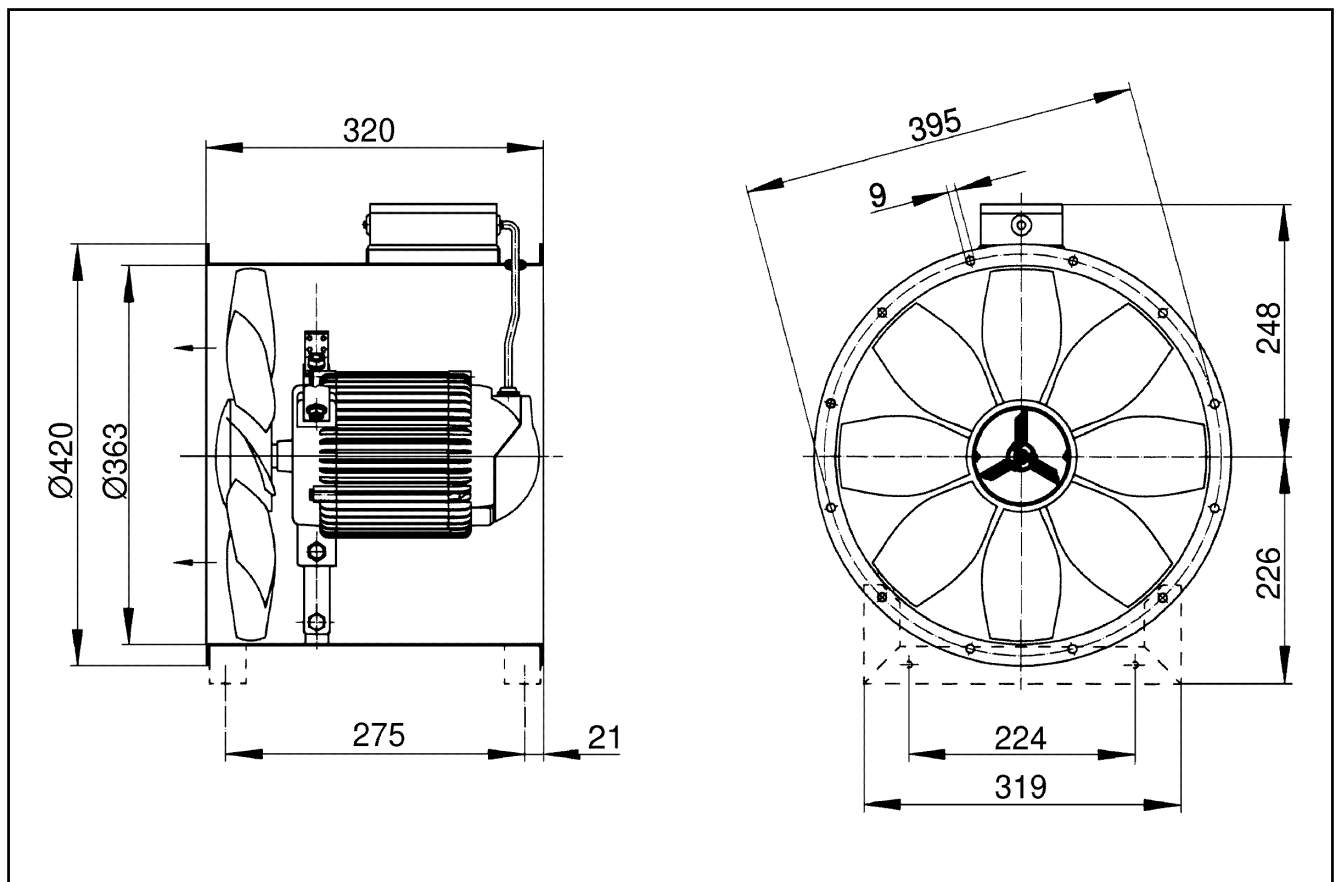
$L_{WA8}$  = Gehäuse- und Freiausblas-Schalleistungspegel in dB

## Kennlinie



# DZR 35/42 B

Maßzeichnung [mm]



Anzahl der Flanschbohrungen: 8